



ALTI-NEXIS-V-VE 4-6-10-16-22-36-52



INSTALLATION ET MISE EN SERVICE

FRANÇAIS

INSTALLATION AND STARTING INSTRUCTIONS

ENGLISH

INSTALLAZIONE E MESSA IN SERVIZIO

ITALIANO

INSTALACION Y PUESTA EN SERVICIO

ESPAÑOL

INSTALAÇÃO E INSTRUÇÕES DE FUNCIONAMENTO

PORTUGUÊS

**DECLARATION DE CONFORMITE CE
EC DECLARATION OF CONFORMITY
EG KONFORMITÄTSERKLÄRUNG**

Nous, fabricant,
Herewith, manufacturer
Der Hersteller

POMPES SALMSON
53 Boulevard de la République
Espace Lumière – Bâtiment 6
78400 CHATOU – France

Déclarons que les types de pompes désignés ci-après,
We Declare that the hereunder types of pumps,
Hiermit erklären, dass die folgenden Produkte,

ALTI- NEXIS-V

(Le numéro de série est inscrit sur la plaque signalétique du produit

The serial number is marked on the product site plate

Die Seriennummer ist auf dem Typenschild des Produktes geschrieben)

ALTI-NEXIS-VE

sont conformes aux dispositions des directives :
are in conformity with the disposals of the directives:
folgenden einschlägigen Bestimmungen entsprechen:

- **Machines 2006/42/CE**
- **Machinery 2006/42/EC**
- **Maschinenrichtlinie 2006/42/EG**

Les objectifs de sécurité de la **Directive Basse Tension 2006/95/CE** sont respectés conformément à l'annexe 1, § 1.5.1 de la Directive Machines 2006/42/CE.

*The safety objectives of the **Low Voltage Directive 2006/95/EC** are applied according to the annex I, § 1.5.1 of the Machinery Directive 2006/42/EC.*

*Die Schutzziele der **Niederspannungsrichtlinie 2006/95/EG** werden gemäss Anhang I, § 1.5.1 der 2006/42/EG Maschinenrichtlinie eingehalten.*

- **Compatibilité Electromagnétique 2004/108 CE**
- **Electromagnetic compatibility 2004/108/EC**
- **Elektromagnetische Verträglichkeit-Richtlinie 2004/108/EG.**

et aux législations nationales les transposant,
and with the relevant national legislation,
und entsprechenden nationale Gesetzgebungen.

sont également conformes aux dispositions des normes européennes harmonisées suivantes :
are also in conformity with the disposals of following harmonized European standards:
entsprechen auch folgende harmonisierte Normen:

EN 12100-2
EN 14121-1

EN 60204-1
EN 61000-6-1

EN 61000-6-2
EN 61000-6-3
EN 61000-6-4

Personne autorisée à constituer le dossier technique est :
Person authorized to compile the technical file is:
Bevollmächtigter für die Zusammenstellung der technischen Unterlagen ist:

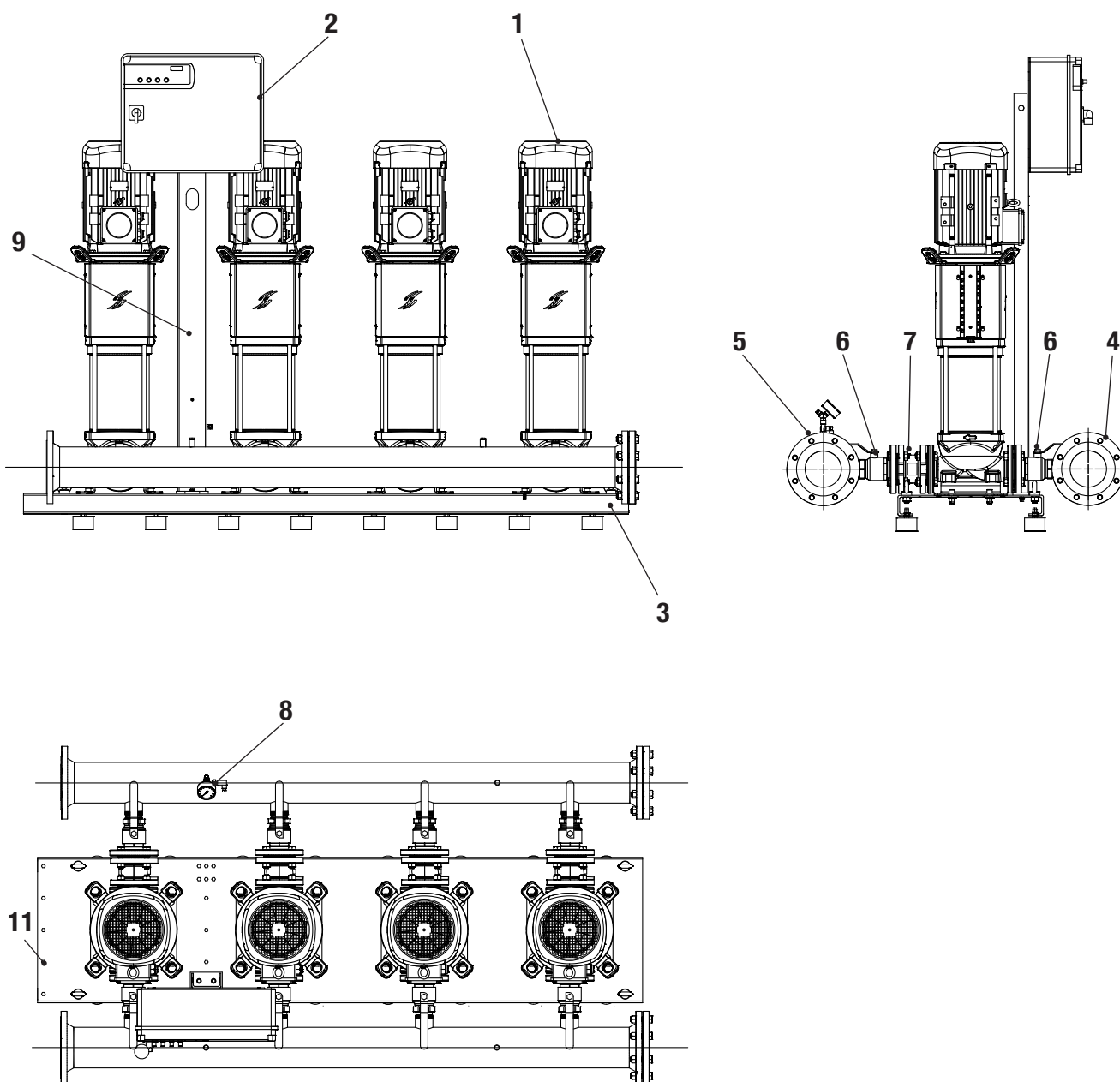
Responsable Qualité Centrale
/ Corporate Quality Manager
Pompes Salmson
80 Bd de l'Industrie - BP 0527
F-53005 Laval Cédex

R. DODANE
Corporate Quality Manager
Laval, 18/12/2009

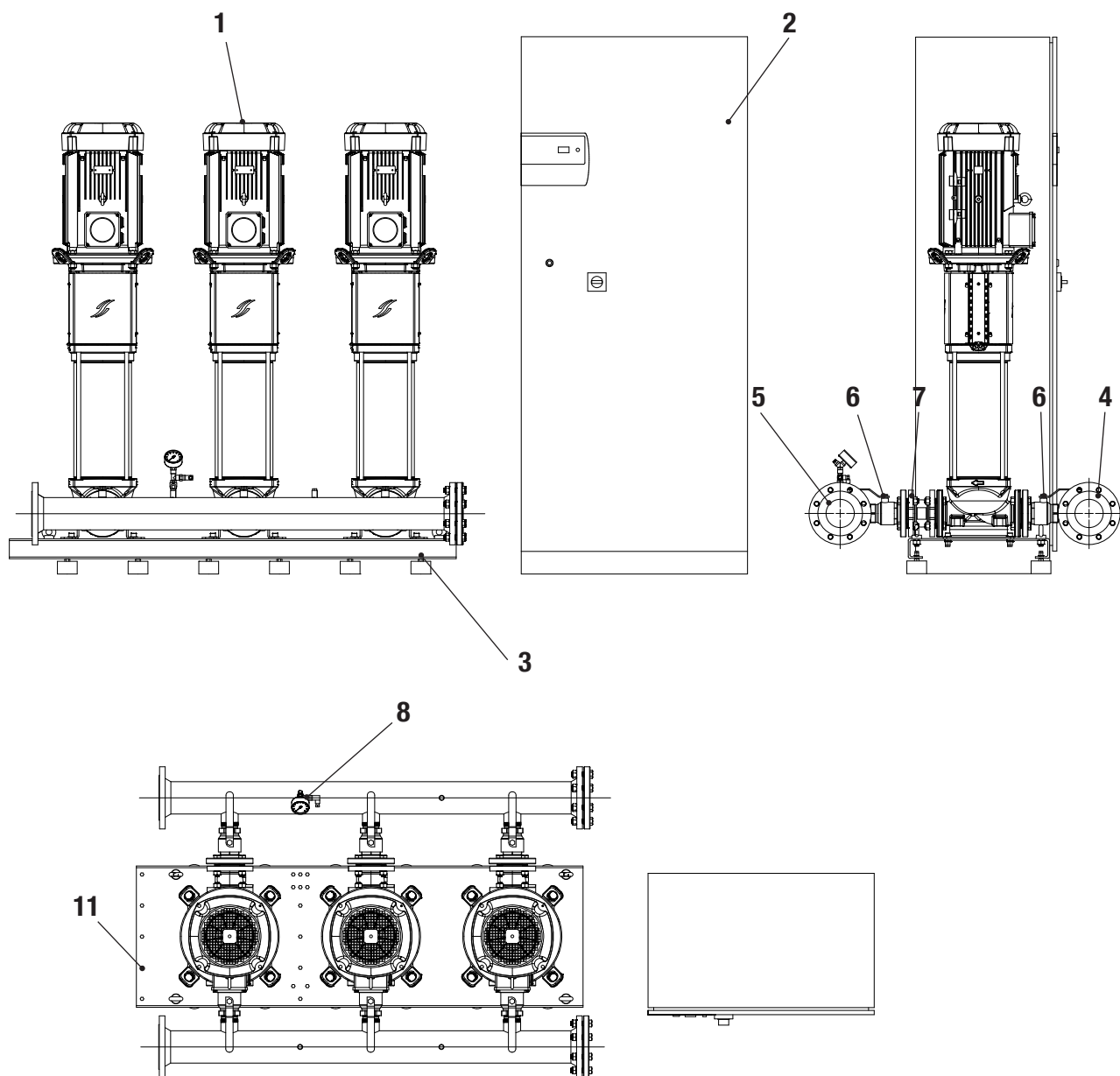


ROUMAIN	ESPANOL	DANSK
<p>DECLARAȚIE DE CONFORMITATE CE Pompes SALMSON declară că produsele citate în prezenta declarație sunt conforme cu dispozițiile directivei următoare și cu legislațiile naționale care le transpun: „Mașini” 2006/42/CEE modificată „Compatibilitate electromagnetică” 04/108/CEE modificată</p> <p>și, de asemenea, sunt conforme cu normele armonizate citate în pagina precedentă.</p>	<p>DECLARACIÓN DE CONFORMIDAD “CE” Pompes SALMSON declara que los materiales citados en la presenta declaración están conformes con las disposiciones de las siguientes directivas y con las legislaciones nacionales que les son aplicables: :Máquinas 2006/42/CEE modificada, Compatibilidad electromagnética 04/108/CEE modificada</p> <p>Igualmente están conformes con las disposiciones de las normas armonizadas citadas en la página anterior:</p>	<p>EF OVERENSSTEMMELSESERKLÆRING SALMSON pumper erklærer, at produkterne, som beskrives i denne erklæring, er i overensstemmelse med bestemmelserne i følgende direktiver, samt de nationale lovgivninger, der gennemfører dem: Maskindirektivet 2006/42/EØF, ændret, Direktiv 04/108/EØF vedrørende elektromagnetisk kompatibilitet, ændret , De er ligeledes i overensstemmelse med de harmoniserede europæiske standarder, der er anført på forrige side.</p>
<p>ΕΛΛΗΝΙΚΑ ΔΗΛΩΣΗ CE ΣΥΜΦΩΝΙΑΣ Η Pompes SALMSON δηλώνει ότι τα προϊόντα που ορίζονται στην παρούσα δήλωση είναι σύμφωνα με τις διατάξεις των παρακάτω οδηγιών και τις εθνικές νομοθεσίες στις οποίες έχει μεταφερθεί: Μηχανήματα 2006/42/ΕΟΚ, Τροποποιημένη οδηγία περί «Ηλεκτρομαγνητικής συμβατότητας» 04/108/ΕΟΚ</p> <p>και επίσης με τα εξής εναρμονισμένα ευρωπαϊκά πρότυπα που αναφέρονται στην προηγούμενη σελίδα.</p>	<p>ITALIANO DICHIARAZIONE DI CONFORMITA' "CE" Pompes SALMSON dichiara che i prodotti descritti nella presente dichiarazione sono conformi alle disposizioni delle seguenti direttive nonché alle legislazioni nazionali che le traspongono: Macchine 2006/42/CEE modificata, compatibilità elettromagnetica 04/108/CEE modificata</p> <p>Sono pure conformi alle disposizioni delle norme europee armonizzate citate a pagina precedente.</p>	<p>NEDERLANDS EG-VERKLARING VAN CONFORMITEIT Pompes SALMSON verklaart dat de in deze verklaring vermelde producten voldoen aan de bepalingen van de volgende richtlijnen evenals aan de nationale wetgevingen waarin deze bepalingen zijn overgenomen: Machines 2006/42/EEG, elektromagnetische compatibiliteit 04/108/EEG gewijzigd</p> <p>De producten voldoen eveneens aan de geharmoniseerde normen die op de vorige pagina worden genoemd.</p>
<p>PORTUGUES DECLARAÇÃO "C.E." DE CONFORMIDADE Pompes SALMSON declara que os materiais designados na presente declaração obedecem às disposições da directiva e às legislações nacionais que as transcrevem : Máquinas 2006/42/CEE, compatibilidade electromagnética 04/108/CEE</p> <p>Obedecem também às normas europeias harmonizadas citadas na página precedente:</p>	<p>SUOMI CE-VAA TIMUSTENMUKAISUSVAKUUTUS SALMSON-pumput vakuuttaa, että tässä vakuutuksessa kuvattut tuotteet ovat seuraavien direktiivien määräysten sekä niihin sovellettavien kansallisten lakiasetusten mukaisia: Koneet Muutettu 2006/42/CEE, Sähkömagneettinen yhteensopivuus Muutettu 04/108/CEE</p> <p>Lisäksi ne ovat seuraavien edellisellä sivulla mainittujen yhdenmukaistettujen normien mukaisia:</p>	<p>SVENSKA ÖVERENSSTÄMMELSEINTYG Pompes SALMSON intyggar att materialet som beskrivs i följande intyg överensstämmer med bestämmelserna i följande direktiv och nationella lagstiftningar som inför dem: Maskiner 2006/42/CEE, elektromagnetisk kompatibilitet 04/108/CEE Det överensstämmer även med följande harmoniserade europeiska standarder som nämnts på den föregående sidan:</p>
<p>ČESKY PROHLÁŠENÍ O SHODĚ Společnost Pompes SALMSON prohlašuje, že výrobky uvedené v tomto prohlášení odpovídají ustanovením níže uvedených směrnic a národním právním předpisům, které je přejímají: „Stroje” 2006/42/EHS ve znění pozdějších změn, „Elektromagnetická kompatibilita” 04/108/EHS ve znění pozdějších změn</p> <p>a rovněž splňují požadavky harmonizovaných norem uvedených na předcházející stránce:</p>	<p>EESTI VASTAVUSTUNNISTUS Firma Pompes SALMSON kinnitab, et selles vastavastunnistuses kirjeldatud tooted on kooskõlas alljärgnevatel direktiivide sätetega ning riiklike seadusandlustega, mis nimetatud direktiivid üle on võtnud: Masinad 2006/42/EMÜ, Elektromagnetiline ühilduvus 04/108/EMÜ</p> <p>Samuti on tooted kooskõlas eelmisel leheküljel ära toodud harmoniseeritud standarditega:</p>	<p>LATVISKI PAZIŅOJUMS PAR ATBILSTIBU EK NOSACIJUMIEM Uzņēmums «Pompes SALMSON» deklarē, ka izstrādājumi, kas ir nosaukti šajā deklarācijā, atbilst šeit uzskaitīto direktīvu nosacījumiem, kā arī atsevišķu valstu likumiem, kuros tie ir ietverti: Mašīnu direktīva 2006/42/EEK ar grozījumiem Elektromagnētiskās saderības direktīva 04/108/EEK ar grozījumiem un saskaņotajiem standartiem, kas minēti iepriekšējā lappusē:</p>
<p>LIETUVISKAI EB ATITIKTIES DEKLARACIJA Pompes SALMSON pareiškia, kad šioje deklaracijoje nurodyti gaminiai atitinka šių direktyvų ir jas perkeliančių nacionalinių įstatymų nuostatus : „Mašinos » 2006/42/EEB, pakeista, Elektromagnetinis suderinamumas » 04/108/EEB, pakeista</p> <p>ir taip pat harmonizuotas normas, kurios buvo cituotos ankstesniame puslapyje:</p>	<p>MAGYAR EK MEGFELELŐSÉGI NYILATKOZAT A Pompes SALMSON kijelenti, hogy a jelen megfelelőségi nyilatkozatban megjelölt termékek megfelelnek a következő irányelvek előírásainak, valamint azok nemzeti jogrendbe áttüzetett rendelkezéseinek: Módosított 2006/42/EGK „Gépek”, Módosított 04/108/EGK „Elektromágneses összeférhetőség (EMC)”</p> <p>valamint az előző oldalon szereplő, harmonizált szabványoknak:</p>	<p>MALTI DIKJARAZZJONI TA' KONFORMITÀ KE Pompes SALMSON jiddikjara li l-prodotti speċifikati f' din id-dikjarazzjoni huma konformi mad-direttivi li jsegwu u mal-legislażzjonijiet nazzjonali li japplikawhom : Makkinarju 2006/42/CEE modifikat, Kompatibbiltà elettromanjetika 04/108/CEEmodifikat</p> <p>kif ukoll man-normi armonizzati li jsegwu imsemmija fil-paġna preċedenti:</p>
<p>POLSKI DEKLARACJA ZGODNOŚCI CE Firma Pompes SALMSON oświadcza, że produkty wymienione w niniejszej deklaracji są zgodne z postanowieniami następujących dyrektyw i transponującymi je przepisami prawa krajowego: Maszyn 2006/42/CEE, kompatybilności elektromagnetycznej 04/108/CEE</p> <p>oraz z następującymi normami zharmonizowanymi podanymi na poprzedniej stronie:</p>	<p>SLOVENCINA PREHLÁSENIE EC O ZHODE Firma SALMSON čestne prehlasuje, že výrobky ktoré sú predmetom tejto deklarácie, sú v súlade s požiadavkami nasledujúcich direktív a odpovedajúcich národných legislatívnych predpisov : Stroje 2006/42/EEC, Elektromagnetická zhoda (EMC) 04/108/ EEC pozmenená</p> <p>ako aj s harmonizovanými normami uvedenými na predchádzajúcej strane :</p>	<p>SLOVENŠČINA IZJAVA O SKLADNOSTI Pompes SALMSON izjavlja, da so izdelki, navedeni v tej izjavi, v skladu z določili naslednjih direktiv in z nacionalnimi zakonodajami, ki jih vsebujejo: Stroji 2006/42/CEE spremenjeno elektromagnetna združljivost 04/108/CEE</p> <p>pa tudi z usklajenimi standardi, navedenimi na prejšnji strani.</p>
<p>BULGARE ДЕКЛАРАЦИЯ ЗА СЪОТЕТСТВИЕ СЪС CE Помпи SALMSON декларират, че продуктите посочени в настоящата декларация съответстват на разпоредбите на следните директиви и приелите ги национални законодателства : « Мащини » 2006/42CEE изменена, « Електромагнитна съвместимост » 04/108/CEE изменена</p> <p>както и на хармонизираните стандарти, упоменати на предишната страница.</p>		<p> POMPES SALMSON 53 Boulevard de la République Espace Lumière – Bâtiment 6 78400 CHATOU – France</p>

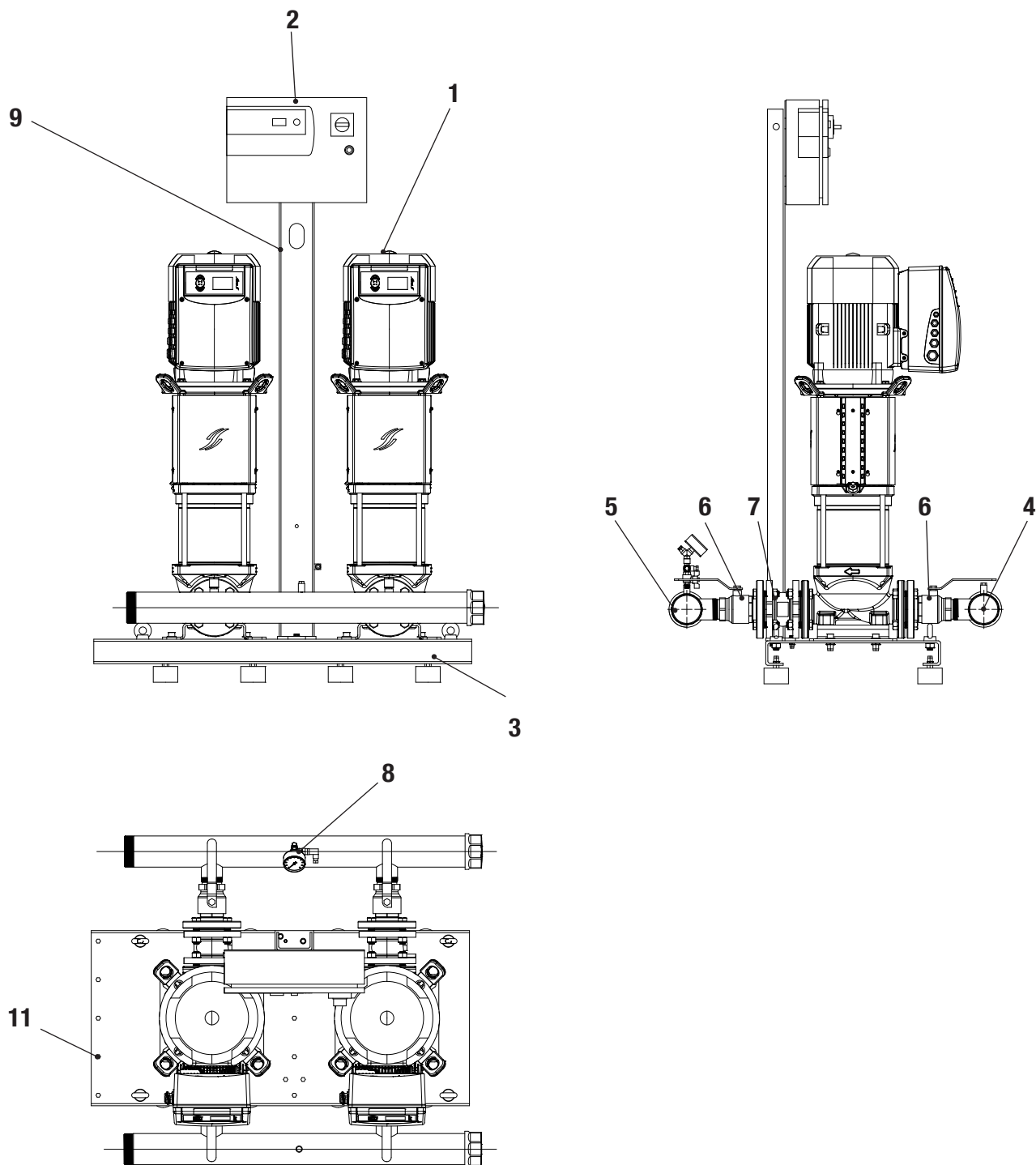
4 POMPES CE+ / BOOSTER 4 PUMPS CE+ CONTROL BOX



3 POMPES CCFC / BOOSTER 3 PUMPS CCFC CONTROL BOX



2 POMPES CVV / BOOSTER 2 PUMPS CVV CONTROL BOX



4 POMPES CC / BOOSTER 4 PUMPS CC CONTROL BOX

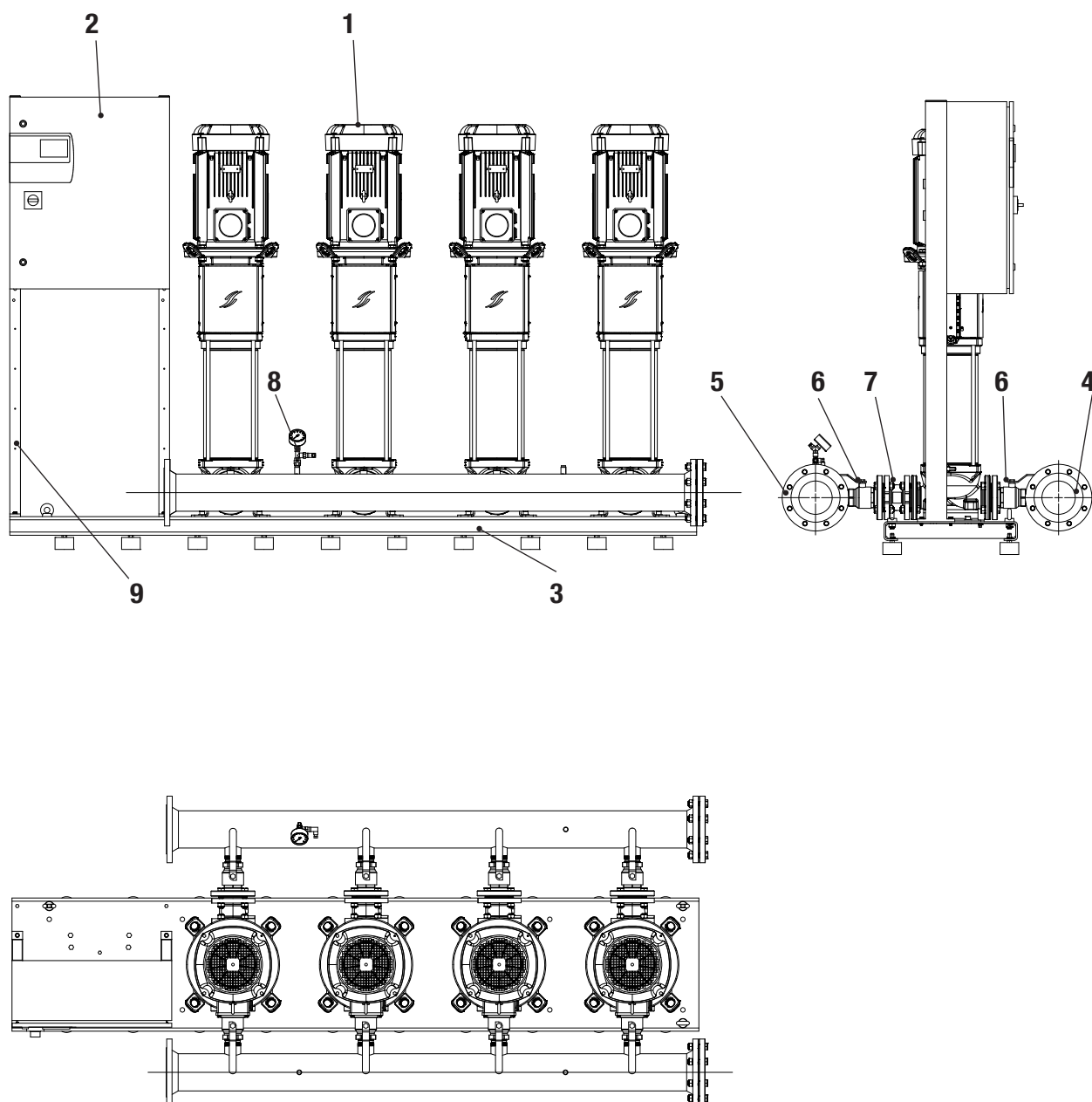


Fig. 2a

<p>1</p> <p>x4</p>	<p>3</p>	<p>4</p>
<p>2</p> <p>x4 70 N.m</p>		
<p>CONSIGNES DE MANUTENTION (F)</p> <ul style="list-style-type: none"> - LA MANUTENTION DU SURPRESSEUR DOIT S'EFFECTUER AVEC UN MATERIEL ADAPTE. - SECURISER LE SYSTEME AFIN D'EVITER TOUT RENVERSEMENT - PRENEZ EN CONSIDERATION LE CENTRE DE GRAVITE ELEVÉ. 	<p>TRANSPORT ADVICE (GB)</p> <ul style="list-style-type: none"> - LIFTING OF THE BOOSTER MUST BE DONE WITH SUITABLE HANDLING EQUIPMENT. - SECURISE THE SYSTEME AGAINST OVERTURNING. - TAKE INTO CONSIDERATION THE TOP HEAVINESS. 	<p>MANIPOLAZIONI (I)</p> <ul style="list-style-type: none"> - LA MANIPOLAZIONE DEL MODULO POMPE DEVE ESSERE EFFETTUATO CON ADEGUATI DISPOSITIVI. - IL SISTEMA SICURO PER EVITARE L'EVENTUALE INVERSIONE. - PRENDERE IN CONSIDERAZIONE ALTO CENTRO DI GRAVITA.
<p>TRANSPORT HINWEISE (D)</p> <ul style="list-style-type: none"> - DAS ANHEBEN DER DRUCKERHÖHUNGSANLAGE (DEA) MUSS MIT EINEM PASSENDEN TRANSPORTWERKZEUG ERFOLGEN. - DIE DEA IST GEGEN EIN UMSCHLAGEN ZU SICHERN. - BEACHTEN SIE DIE KOPFLASTIGKEIT! 	<p>INSTRUCÇÃO MANIPULACAO (P)</p> <ul style="list-style-type: none"> - MANIPULANDO DETONADORA DEVE SER FEITO COM BOM EQUIPAMENTO. - SEGURA O SISTEMA PARA EVITAR QUALQUER REVERSAO. - LEVE EM CONSIDERACAO O ALTO CENTRO DE GRAVIDADE. 	<p>CONSIGNAS DE MANUTENCION (E)</p> <ul style="list-style-type: none"> - LA MANUTENCION DE SOBREALIMENTADOR DEBE EFECTUARSE CON EL MATERIAL ADECUADO. - ASEGURAR EL SISTEMA CON EL FIN DE EVITAR TODA CAIDA. - TENGA EN CUENTA EL CENTRO DE GRAVEDAD ELEVADO.

Fig. 2b



Fig. 2c

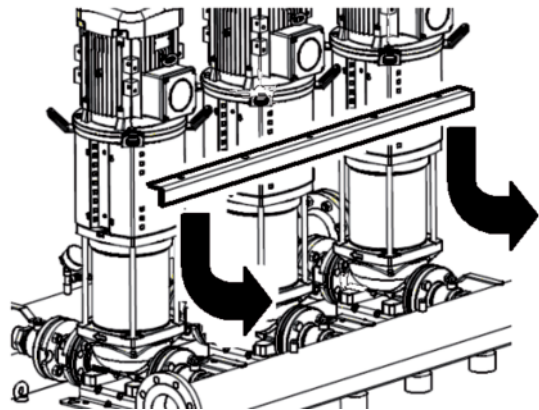


Fig. 2d

		<p>(F) DEMONTER CETTE PIECE AVANT LE DEMARRAGE DES POMPES (D) DIESES SICHERUNGSTEIL VOR DEM PUMPENSTART AUSBAUEN (GB) REMOVE THIS PART BEFORE STARTING OF THE PUMPS (I) RIMUOVERE QUESTO PEZZO PRIMA DEL AVVIAMENTO DELLA POMPA (E) SEPARAR ESTA PIEZA ANTES DE ARRANCAR LAS BOMBAS (P) DESMONTAR ESTE PARTE ANTES DO ARRANQUE DAS BOMBAS</p>	
--	--	--	--

Fig. 3

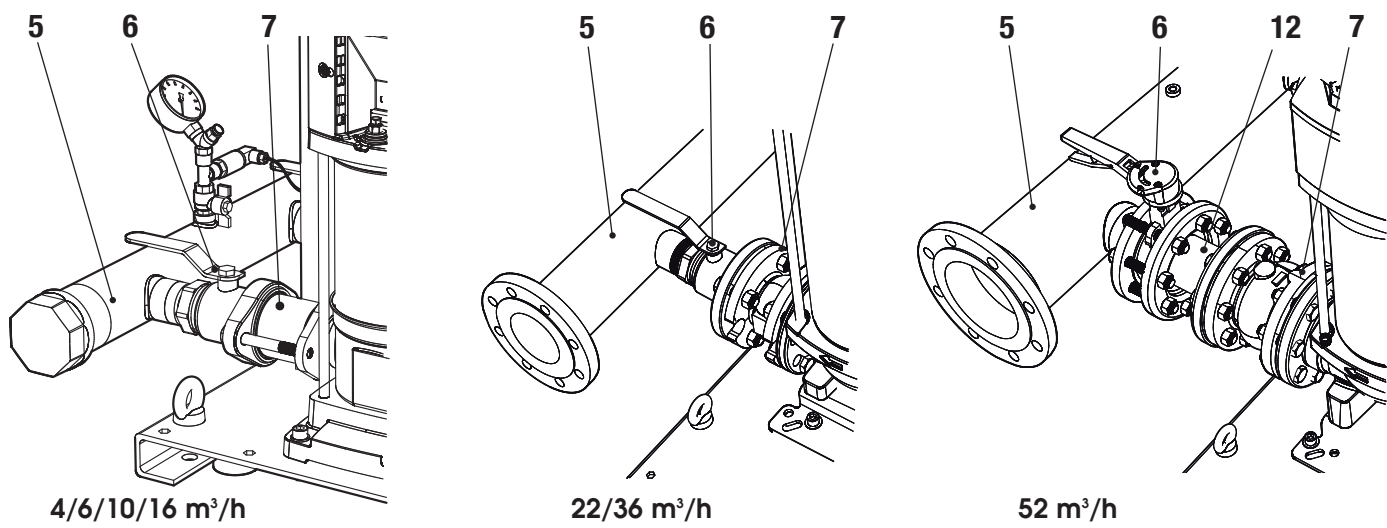


Fig. 4

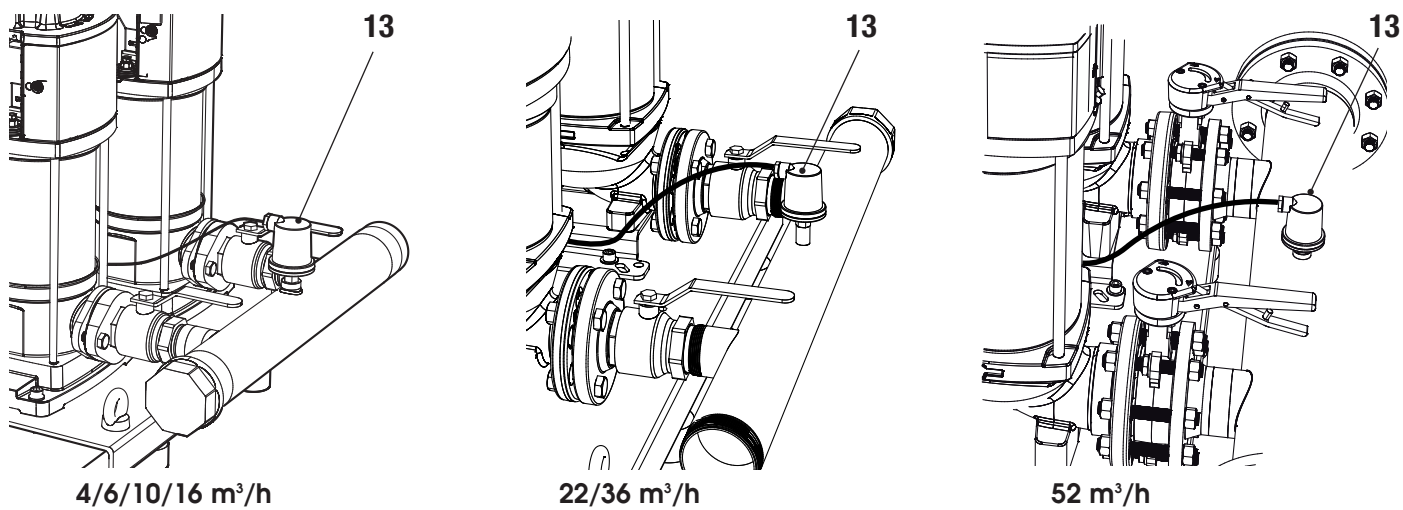
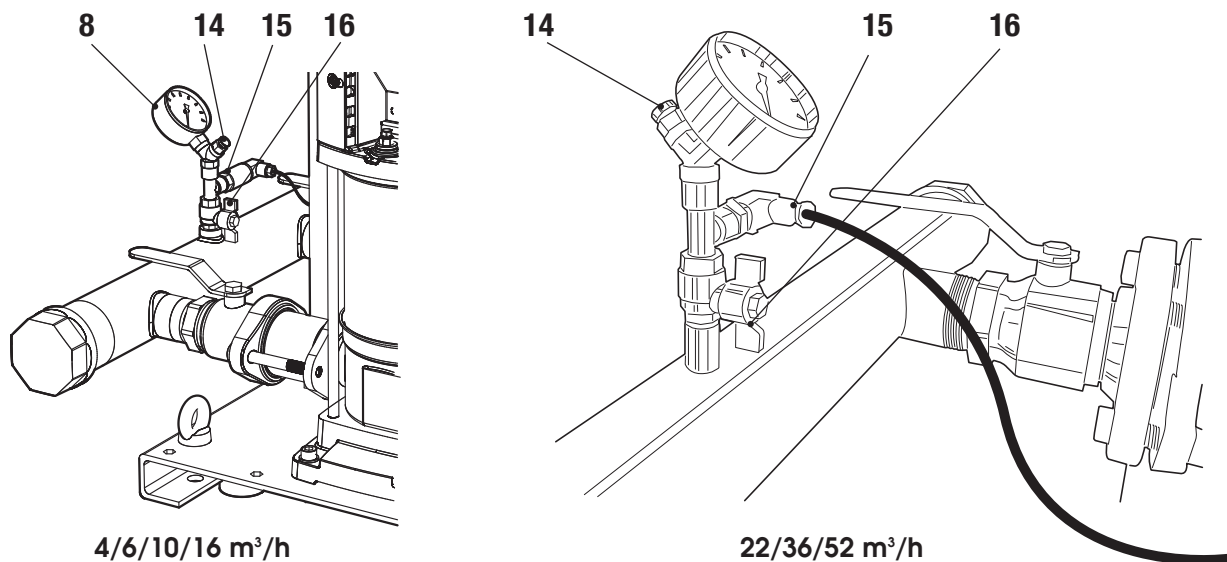


Fig. 5



F	Notice de montage et de mise en service	12
GB	Installation and operating instructions	18
I	Istruzioni di montaggio, uso e manutenzione	24
E	Instrucciones de instalación y funcionamiento	30
P	Manual de instalação e funcionamento	36

1. Généralités

1.1 A propos de ce manuel

La langue d'origine de cette notice est le français. Toutes les autres langues de cette notice d'instructions sont des traductions de la notice d'instructions originale.

La notice de montage et de mise en service fait partie intégrante du matériel et doit être disponible en permanence à proximité. Le strict respect de ses instructions est une condition nécessaire à l'installation et à l'utilisation conformes du matériel.

La rédaction de la notice de montage et de mise en service correspond à la version du matériel et aux normes de sécurité en vigueur à la date de son impression.

2. Sécurité

La présente notice contient des instructions primordiales, qui doivent être respectées lors du montage et de la mise en service. C'est pourquoi il est indispensable que le monteur et l'opérateur du matériel, avant de procéder au montage et à la mise en service, prennent connaissance de la présente notice et de la notice des différents composants de l'installation. Il y a lieu d'observer non seulement les instructions générales de cette section, mais aussi les prescriptions spécifiques abordées dans les points suivants.

2.1 Signalisation des consignes de la notice

Symboles



Symbole de sécurité générale.



Risques électriques.



REMARQUE :

Avertissement :

DANGER ! Situation extrêmement dangereuse. Le non-respect entraîne la mort ou des blessures graves.

AVERTISSEMENT ! L'utilisateur peut souffrir de blessures (graves). «Avertissement» implique que des dommages corporels (graves) sont vraisemblables lorsque l'indication n'est pas respectée.

ATTENTION ! Il existe un risque d'endommager la pompe/installation. «Attention» Signale une instruction dont la non-observation peut engendrer un dommage pour le matériel et son fonctionnement.

REMARQUE ! Remarque utile sur le maniement du produit. Elle fait remarquer les difficultés éventuelles.

2.2 Qualification du personnel

Il convient de veiller à la qualification du personnel amené à réaliser le montage.

2.3 Dangers encourus en cas de non-observation des consignes

La non-observation des consignes de sécurité

peut constituer un danger pour les personnes, la pompe ou l'installation. Elle peut également entraîner la suspension de tout recours en garantie. Plus précisément, les dangers encourus peuvent être les suivants :

- Défaillance de fonctions importantes de la pompe ou de l'installation.
- Dangers pour les personnes par influences électriques, mécaniques ou bactériologiques,
- Dégâts matériels.

2.4 Consignes de sécurité pour l'utilisateur

Il convient d'observer les consignes en vue d'exclure tout risque d'accident.

Il y a également lieu d'exclure tout danger lié à l'énergie électrique. On se conformera aux dispositions de la réglementation locale ou générale [IEC, VDE, etc.], ainsi qu'aux prescriptions de l'entreprise qui fournit l'énergie électrique.

2.5 Conseils de sécurité pour les travaux d'inspection et de montage

L'utilisateur doit faire réaliser ces travaux par une personne spécialisée qualifiée ayant pris connaissance du contenu de la notice.

Les travaux réalisés sur la pompe ou l'installation ne doivent avoir lieu que si les appareillages correspondants sont à l'arrêt.

2.6 Modification du matériel et utilisation de pièces détachées non agréées

Toute modification de la pompe ou de l'installation ne peut être effectuée que moyennant l'autorisation préalable du fabricant. L'utilisation de pièces de rechange d'origine et d'accessoires autorisés par le fabricant garantit la sécurité. L'utilisation d'autres pièces dégage la société SALMSON de toute responsabilité.

2.7 Modes d'utilisation non autorisés

La sécurité de fonctionnement de la pompe/l'installation livrée n'est garantie que si les prescriptions précisées au chap. 4 de la notice d'utilisation sont respectées. Les valeurs indiquées dans le catalogue ou la fiche technique ne doivent en aucun cas être dépassées, tant en maximum qu'en minimum.

3. Transport et stockage avant utilisation

Le surpresseur est livré sur une palette, il est protégé de l'humidité et de la poussière par une housse plastique transparente.

- Le transport doit être réalisé à l'aide d'un outil de levage de charge dûment autorisé.



ATTENTION ! La stabilité statique de l'appareil doit absolument être prise en compte car, en raison de la construction même des pompes, il existe un décalage du centre de gravité vers la partie supérieure. La manipulation doit être effectuée par un personnel qualifié et un matériel adapté et autorisé.

Les sangles de manutention doivent être attachées aux anneaux de levage prévus à cet effet.

ou placées autour du châssis en acier. Un autocollant apposé sur la housse plastique rappelle ces consignes de sécurité (Fig. 2a).

Les collecteurs ne sont pas adaptés pour la manutention du surpresseur et ne doivent en aucun cas être utilisés comme point d'accroche. Des autocollants apposés sur les collecteurs rappellent ces consignes (Fig. 2b)



ATTENTION ! Toute manutention par les collecteurs peut provoquer des pertes d'étanchéité.

- Dès réception du matériel, vérifier s'il n'a pas subi de dommages durant son transport. En cas de défaut constaté, prendre toutes dispositions nécessaires auprès du transporteur.
- La barre de bridage des pompes (si équipée) doit être démontée avant le démarrage du booster (voir autocollant Fig. 2c, 2d)



ATTENTION ! Si le matériel devait être installé ultérieurement, stockez le dans un endroit sec. Protégez-le contre les chocs et toutes influences extérieures (humidité, gel, etc. ...). Manipulez l'appareil avec précaution.

4. Application

Le surpresseur a pour fonction essentielle d'assurer la mise et le maintien sous pression d'un réseau de distribution d'eau à pression insuffisante ou inexistante. Dans le cas de variateur de vitesse intégré aux pompes, le système de régulation électronique intégré dans l'organe de commande permet d'obtenir une pression constante sur le réseau quel que soit le débit.

L'alimentation en eau du module est possible :

- En charge : à partir du réseau eau de ville ou à partir d'une bache de stockage.
- En aspiration (sur demande).

5. Données techniques

5.1 Désignation de la pompe

	ALTI-NEXIS-V 2205 / 2-5,5/k/2-CC-16-T4-FC-03
ALTI = Version standard	
NEXIS = Modèle pompe	
V = verticale	
VE = pompe électronique	
22 = Débit nominal (m ³ /h)	
05 = nombre d'étage	
Nombre de roues rognées	
Puissance moteur quand il y a 2 puissances moteur pour le même nombre d'étages	
Pompe avec cartouche	
Mode de fonctionnement du module :	
2 = 2 pompes en cascade	
3 = 3 pompes en cascade	
4 = 4 pompes en cascade	
Automatisme :	
Rien : Sans coffret	
CE : commande électronique	
CC : commande automate	
CVV : commande pompe électronique	
Pression de service maxi	
Triphasée 400V	
Variateur de fréquence (variante)	
Variante de construction :	
03 : Collecteur inox 304 – assemblage collé	
04 : Collecteur inox 304 – assemblage à bride	
05 : Collecteur inox 304 – assemblage collé – en aspiration.	
06 : Collecteur inox 304 – assemblage à bride – en aspiration.	

5.2 Caractéristiques techniques

- Pression de service maxi : 16 ou 25 bars
- Température maxi de l'eau : +70 °C
- Température ambiante maxi : +40 °C
- Tension triphasée : 50 Hz 230/400V
60 Hz 220/380V – 230/400V (option)

5.3 Etendue de la fourniture

- Surpresseur.
- Coffret ou armoire électrique (déportée selon le modèle et la puissance).
- Notices de mise en service : surpresseur, pompe, automatisme.
- Notice de sécurité.

5.4 Accessoires (obligatoire).

- Réservoir à dimensionner selon l'installation.
- Capteur manque d'eau :
- Sur bache -> flotteur.
- Sur réseau d'eau de ville -> pressostat.

6. Description et fonction

6.1 Description générale

Le surpresseur est une installation compacte, livrée avec sa tuyauterie complète et prête à être raccordée. Seuls sont encore à prévoir le raccordement de la tuyauterie d'aspiration et de refoulement et le raccordement au réseau électrique.

Tout accessoire commandé est livré séparément.

Pour le raccordement au réseau public de distribution d'eau, il convient de respecter les réglementations ou les normes en vigueur, complétées éventuellement par les prescriptions des entreprises de distribution d'eau. Par ailleurs, les particularités locales (par exemple une pression d'aspiration trop élevée ou trop variable, exigeant éventuellement le montage d'un réducteur de pression) doivent être prises en compte.

6.2 Description du produit

6.2.1 Composants mécaniques et hydrauliques de l'installation (Fig. 1a, 1b, 1c, 1d et Fig. 5)

- L'installation compacte est montée sur un châssis en acier avec plots antivibratiles (rep. 3). Elle se compose d'un groupe de 2 à 4 pompes centrifuge à haute pression (rep. 1), raccordées à l'aide d'un collecteur aspiration (rep. 4) et de refoulement (rep. 5). Sur chaque pompe, une vanne d'isolement (rep. 6) est montée côté aspiration et côté refoulement, et un clapet anti-retour (rep. 7) est monté côté refoulement. Dans la version 52 m³/h, un raccord à bride (rep. 12) est intercalé entre la vanne d'isolement et le clapet anti-retour (Fig. 3). Un sous-ensemble avec capteur de pression (Fig. 5, rep. 15) manomètre (Fig. 5, rep. 8) purgeur (Fig. 5, rep. 14) et vanne d'arrêt (Fig. 5, rep. 16) est monté au niveau du collecteur de refoulement.



ATTENTION ! En fonctionnement, la vanne d'arrêt (rep. 16) doit toujours être en position ouverte.

- En option, une protection contre le manque d'eau (Fig. 4) doit être montée ultérieurement au niveau du collecteur d'aspiration dans le cas d'une alimentation sur réseau d'eau de ville ou un flotteur doit être installé dans le cas d'une alimentation sur bache.
- Sur les installations de petite et moyenne puissance, le coffret de commande (rep. 2) est monté sur le châssis à l'aide d'une potence (rep. 9). Tous les composants électriques sont livrés câblés. Sur des installations de forte puissance, l'armoire de commande est livrée séparée (Fig. 1b) et pré-câblée. Dans ce cas, le câblage final doit être réalisé sur site. La présente notice de montage et de mise en service contient uniquement une description générale du surpresseur dans son ensemble.

6.2.2 Pompes centrifuges à haute pression (rep. 1)

- Selon l'utilisation prévue et les paramètres de puissance requis, différents types de pompes centrifuges haute pression multicellulaires sont

intégrés dans le surpresseur. Le nombre de ces pompes peut varier de 2 à 4. Pour en savoir davantage sur les pompes, reportez-vous à leur notice de montage et de mise en service.

6.2.3 Coffret de commande (rep. 2)

- Pour le pilotage et la régulation du surpresseur, il est possible d'intégrer et de livrer différents modèles de coffrets de commande et de régulation avec différentes constructions (avec ou sans variateur de vitesse). Les informations relatives au coffret de commande intégré dans votre surpresseur sont fournies dans la notice jointe.

6.2.4 Collecteur aspiration (rep. 4) et refoulement (rep. 5)

- Vous trouverez ci-dessous les diamètres des collecteurs en fonction des débits et du nombre de pompe composant le surpresseur.

Surpresseur	Nombre de pompes	Ø Collecteurs
ALTI-NEXIS V/VE 4 m ³ /h	2	1"1/2
	3	1"1/2(V) / 2"(VE)
	4	2"(V) / 2"1/2(VE)
ALTI-NEXIS V/VE 6 m ³ /h	2	2"
	3	2"1/2
	4	2"1/2
ALTI-NEXIS V/VE 10 m ³ /h	2	2"1/2
	3	2"1/2(V) / 3"(VE)
	4	3"
ALTI-NEXIS V/VE 16 m ³ /h	2	2"1/2(V) / 3"(VE)
	3	3"(V) / DN100(VE)
	4	DN100
ALTI-NEXIS V/VE 22 m ³ /h	2	3"
	3	DN100
	4	DN125
ALTI-NEXIS V/VE 36 m ³ /h	2	DN100
	3	DN125
	4	DN150
ALTI-NEXIS V/VE 52 m ³ /h	2	DN125
	3	DN150
	4	DN200

6.3 Fonction du produit

Les surpresseurs sont équipés en série de pompes centrifuges haute pression multicellulaires non auto-amorçantes. Les pompes augmentent la pression et transfèrent l'eau vers le réseau de distribution par l'intermédiaire du collecteur de refoulement. Pour cela, elles sont activées/désactivées ou régulées en fonction de la pression. Grâce au capteur de pression, la valeur réelle de la pression est mesurée en continu puis transmise au coffret de commande. Selon le besoin et le type de régulation, le coffret de commande démarre, permute ou arrête les pompes ou modifie la vitesse de rotation d'une ou plusieurs pompes jusqu'à ce que les paramètres de régulation prédéfinis soient atteints (la notice de montage et de mise en service du coffret de commande contient une description plus précise du type et du procédé de régulation).

7. Installation et raccordement hydraulique

7.1 Installation

Installer le surpresseur dans un local facilement accessible, normalement aéré et protégé du gel et de la pluie.

S'assurer que la porte du local permette le passage du surpresseur.

Il convient de prévoir un espace suffisant pour les travaux de maintenance. L'appareil doit être librement accessible par deux côtés au moins.

La surface d'installation doit être horizontale et plane.

7.2 Raccordement hydraulique



ATTENTION ! Respecter les exigences des entreprises d'alimentation d'eau et la norme locale en vigueur.

- Le branchement des collecteurs aspiration et refoulement peut être réalisé indifféremment à droite ou à gauche. Les orifices non utilisés doivent être obstrués avec des bouchons ou des brides fournis.
- Prévoir sur les collecteurs, des vannes pour isoler le module en cas d'intervention.
- L'installation doit toujours être équipée d'un réservoir à vessie.
(Consulter la notice technique et de mise en service correspondante)

- Les tuyauteries présentes sur site doivent absolument être installées sans aucune tension.

Pour cela, il est conseillé d'utiliser des manchettes anti-vibratoires ou des tuyaux de raccordement flexibles pour empêcher la déformation des connexions rigides et réduire la transmission des vibrations de l'appareil en direction du bâtiment.

Sur réseau eau de ville

S'assurer que l'installation peut supporter la pression maxi de la pompe à débit nul majorée de la pression d'eau de ville. Dans le cas contraire, raccorder un détendeur de pression à la sortie du surpresseur.

En charge sur bête

S'assurer que l'installation peut supporter la pression maxi de la pompe à débit nul majorée de la pression de la bête. Dans le cas contraire, raccorder un détendeur de pression à la sortie du surpresseur après le réservoir.

En aspiration sur bête

S'assurer que les pertes de charge ne dépassent pas la capacité d'aspiration des pompes. Il est conseillé d'utiliser un clapet de pied-crêpe avec une tuyauterie de dimension au moins égale ou supérieure au diamètre nominal d'aspiration.

7.3 Raccordement électrique



AVERTISSEMENT ! Risque de choc électrique !

Les raccordements électriques et les contrôles doivent être effectués par un électricien agréé et conformément aux normes en vigueur.

Pour le raccordement électrique, il convient de respecter absolument la notice de montage et de mise en service correspondante ainsi que les schémas électriques fournis. D'une manière générale, les points à respecter sont les suivants :

- Il n'est pas possible de raccorder le coffret du surpresseur sur une autre tension que celle indiquée sur la plaque signalétique et sur le schéma de raccordement électrique du coffret de commande.
- Le câble de raccordement électrique doit être correctement dimensionné en fonction de la puissance globale du surpresseur (voir la plaque signalétique).
- Par mesure de protection, le surpresseur doit être mis à la terre de façon réglementaire (c'est-à-dire conformément aux prescriptions et conditions locales) ; les connexions prévues à cet effet sont signalées en conséquence (voir aussi le schéma de raccordement électrique).
- Il est nécessaire de réaliser une mise à la terre du châssis en utilisant une tresse de masse reliée au châssis (Fig. 1.c, rep. 11).

8. Mise en service

Nous vous conseillons de confier la première mise en service de votre surpresseur à un agent du service après-vente SALMSON le plus proche de chez vous ou tout simplement à notre centre de service après-vente.

8.1 Préparatifs généraux et mesures de contrôle

- Avant la première mise en service, vérifier le câblage réalisé sur site, notamment la mise à la terre.
- S'assurer que les connexions rigides sont libres de toute tension.
- Remplir l'installation et rechercher d'éventuels défauts d'étanchéité lors d'un contrôle visuel.
- Ouvrir les vannes d'isolement au niveau des pompes et dans la conduite d'aspiration et de refoulement.
- Desserrer les vis de purge des pompes, puis remplir lentement les pompes avec de l'eau de façon à laisser l'air s'échapper entièrement.



ATTENTION ! Ne jamais faire fonctionner le module à sec. La marche à sec détruit la garniture mécanique d'étanchéité.

- Réservoir vide d'eau, gonfler le réservoir à une pression inférieure de 0,3 bar à la pression d'enclenchement des pompes.



ATTENTION ! Ne pas dépasser la valeur maximum de pré-gonflage du réservoir.

- Protection manque d'eau :
Sur réseau d'eau de ville : pressostat à raccorder sur le surpresseur.
Dans la bête, positionner le flotteur de protection manque d'eau de telle sorte que le surpresseur s'arrête lorsque le niveau d'eau minimal est atteint, minimum 10 cm au-dessus du bouchon de purge de la pompe.

- Contrôler le sens de rotation des pompes : à l'occasion d'une brève mise en marche, vérifier si le sens de rotation des pompes correspond à la flèche dessinée sur l'étiquette de la pompe. Si le sens de rotation est incorrect, intervertir deux phases.



AVERTISSEMENT ! Risque de choc électrique !

Avant d'interventir les phases, coupez l'interrupteur principal de l'installation.

- S'assurer que les protections thermique moteur situés dans le coffret de commande sont réglés sur le bon courant nominal, se référer à la notice du coffret.
- Sur le coffret de commande, contrôler et régler les paramètres de service requis, conformément à la notice de montage et de mise en service fournie.

8.2 Mise en service de l'installation

Après avoir exécuté tous les préparatifs et tous les contrôles mentionnés à la section 8.1, vous pouvez enclencher l'interrupteur principal et mettre la régulation en mode automatique. Le capteur de pression mesure alors la pression existante et transmet le signal de courant correspondant au coffret de commande. Si la pression est inférieure à la pression d'enclenchement pré réglée, cette situation a pour effet (selon les

paramètres pré réglés et le type de régulation) de démarrer d'abord la pompe principale puis, si besoin, les pompes d'appoint, jusqu'à ce que le réseau soit rempli d'eau et que la pression pré réglée soit établie.



ATTENTION !

Ne pas laisser fonctionner la pompe, vanne de refoulement fermée, au-delà d'une minute.

9. Entretien

- Le surpresseur ne nécessitent aucun entretien particulier en cours de fonctionnement.
- Si besoin, la garniture mécanique peut être remplacée facilement.
- En période de gel et d'arrêt prolongé de la pompe, il est nécessaire de la vidanger, en dévissant le bouchon inférieur.



ATTENTION !

Remplir la pompe avant toute nouvelle utilisation.

10. Pannes, causes et remèdes



DANGER ! Avant toute intervention METTRE HORS TENSION le module !

Défauts	Causes	Remèdes
UNE POMPE OU DEUX NE S'AMORCENT PAS	Prise d'air à l'aspiration.	Contrôler l'étanchéité de tous les raccords de la tuyauterie d'aspiration. Vérifier si la crépine d'aspiration est bien recouverte d'eau.
	Clapet de pied-crépine non étanche ou obstrué.	Vérifier l'étanchéité du clapet, le changer si nécessaire.
	Pertes de charges importantes à l'aspiration.	Calculer les pertes de charges et s'assurer qu'elles sont compatibles avec le NPSH des pompes.
	Pression d'eau de ville insuffisante ou nulle.	Si le phénomène se répète, il est important de passer par une bâche.
	Hauteur d'aspiration sur bâche trop importante.	S'assurer que le niveau mini de la bâche est compatible avec le NPSH des pompes.
	Tuyauterie d'aspiration obstruée ou vanne sur collecteur aspiration fermée.	Vérifier l'ouverture de la vanne et nettoyer la tuyauterie si nécessaire.
UNE POMPE NE FONCTIONNE PAS	Protection thermique déclenchée.	Le voyant « défaut » pompes sur le coffret doit être allumé. Vérifier le réglage de la protection thermique et réarmer. Vérifier le sens de rotation, le couplage ou l'intensité absorbée du moteur concerné.
	Disjoncteur magnétique ou fusibles défectueux ou grillés.	Vérifier que les phases du moteur ne sont pas en court-circuit entre elles. Remplacer le moteur si nécessaire. Réarmer le disjoncteur ou remplacer les fusibles (vérifier leur calibrage).
	.../...	

.../...

	Arbre pompe bloqué.	Couper l'alimentation électrique du coffret puis vérifier la libre rotation de l'arbre, si celui-ci est bloqué, procéder au démontage de la pompe.
	Défaut bobinage.	Déconnecter le bornier du moteur concerné et contrôler l'isolement du stator par rapport à la terre. Remplacer le moteur si nécessaire.
MANQUE DE PRESSION AU REFOULEMENT	Débit supérieur aux possibilités du module.	Envisager le remplacement du module par un autre plus adapté, (nous consulter dans tous les cas).
	Une ou deux pompes désamorçées.	Vérifier que la crépine d'aspiration n'absorbe pas d'air ou que le remplissage de la bêche est trop proche de la crépine.
	Pression d'eau de ville inférieure à la pression mini prévue.	Action auprès du Service des Eaux ou remplacement du module. Nous consulter.
	Une pompe est obstruée par des corps étrangers.	Faire démonter et nettoyer la pompe.
	Les moteurs sont alimentés à une tension insuffisante.	Vérifier la tension aux bornes des moteurs.
FONCTIONNEMENT ALEATOIRE, DEMARRAGE FREQUENTS DES POMPES	Transmetteur de pression défectueux.	Vérifier le réglage : instabilité du transmetteur, au besoin le changer.
	Manque de capacité de l'installation.	Installer un réservoir supplémentaire.
	Absence d'air dans le réservoir, ou sous-gonflage du réservoir.	Procéder au gonflage du réservoir ou remplacer la vessie.
DECLENCHEMENT FREQUENT DE LA SECURITE MANQUE D'EAU	Pressostat manque d'eau réglé trop haut.	Procéder au réglage correct du pressostat.
	Chute de la pression d'eau de ville lors du démarrage des pompes.	Régler le pressostat manque d'eau au mini. Si le phénomène persiste, le réseau d'eau de ville est insuffisant ; contrôler la pression au manomètre pendant le démarrage des pompes, ou consulter le Service des Eaux.
AUTOMATISME DE FONCTIONNEMENT DEFECTUEUX	Coffret ou armoire défectueux.	Voir la notice du coffret ou de l'armoire.
	Fils déconnectés.	Contrôler toutes les connexions au bornier du coffret.
	Transmetteur défectueux.	Vérifier les contacts, changer le transmetteur concerné si nécessaire.
CLAPET AU REFOULEMENT NON ETANCHE	Membrane ou joint de clapet détruite.	Changer les clapets.
LE VARIATEUR EST EN DEFAUT	Le variateur pompe affiche un message d'erreur.	Voir la notice de mise en service de la pompe.
NON ARRET OU NON DEMARRAGE DU SURPRESSEUR	Vanne d'isolement du transmetteur fermée.	Ouvrir la vanne (Rep.16).

11. Pièces de rechange

Toutes les pièces de rechange doivent être commandées directement auprès du service après-vente SALMSON.

Afin d'éviter des erreurs, veuillez spécifier les données figurant sur la plaque signalétique de la pompe lors de toute commande.

Sous réserve de modifications technique !

1. General

1.1 About this document

The language of the original operating instructions is French. All other languages of these instructions are translations of the original operating instructions.

These installation and operating instructions are an integral part of the product. They must be kept readily available at the place where the product is installed. Strict adherence to these instructions is a precondition for the proper use and correct operation of the product.

These installation and operating instructions correspond to the relevant version of the product and the underlying safety standards valid at the time of going to print.

2. Safety

These instructions contain important information which must be followed when installing and operating. For this reason, these operating instructions must, without fail, be read by the service technician and the responsible operator before installation and commissioning. Both the general safety instructions in the "Safety precautions" section and those in subsequent sections indicated by danger symbols should be carefully observed.

2.1 Danger symbols used in operating instruction

Symbols



general symbol for danger.



warning of electrical danger.



REMARK:

Signals:

DANGER! Extremely dangerous situation.

The non-observance could cause death or serious injuries.

WARNING! The user may suffer from injuries (serious). The mention «Warning» involves that personal (serious) injuries may happen when precautions are not observed.

ATTENTION! Damage could be caused to the pump or installation. The mention «Attention» is used to indicate that by ignoring the relevant safety instructions, damage could be caused to the pump or its operation.

REMARK: Useful remark for product handling. Any possible difficulty is mentioned.

2.2 Staff training

The personnel installing the pump must have the appropriate qualifications for this work.

2.3 Risks incurred by failure to comply with the safety precautions

Failure to comply with the safety precautions could result in personal injury or damage to the pump or installation. It could also invalidate any claims for damages.

In particular, lack of care may lead to problems such as:

- failure of important pump or machinery functions,
- danger to persons due to electrical, mechanical and bacteriological influences,
- material damages.

2.4 Safety precautions for the operator

Existing regulations for the prevention of accidents must be followed.

Dangers caused by electrical energy are to be excluded. Local or general rules issued by the IEC, VDE, etc. as well as the local electricity supply companies are to be observed.

2.5 Safety information for inspection and assembly

The user must ensure that all inspection and installation works are carried out by authorised and qualified specialists who have carefully studied these instructions.

Works on the pump or installation should only be carried out when the machine has been brought to a standstill.

2.6 Unauthorized modification and manufacture of spare parts

Alterations to the pump or installation may only be carried out with the manufacturer's consent. The use of original spare parts and accessories authorized by the manufacturer will ensure safety. The use of any other parts may invalidate claims invoking the liability of the companies Salmson for any consequences.

2.7 Unauthorized operating methods

The operating safety of the pump or installation supplied can only be guaranteed if it is used in accordance with chapter 4 of the operating instruction. The limiting values given in the catalogue or data sheet must neither be exceeded nor allowed to fall below those specified.

3. Transport and intermediate storage

The booster is supplied on a pallet, it is protected from moisture and dust with a transparent plastic cover.

- The equipment must be transported by means of authorised load devices.



ATTENTION! The stability of the load must be ensured since with this particular range of pumps, the centre of gravity has been shifted to the top, the handling should be done by a skilled staff and with an authorized equipment.

Transport straps must be secured to the existing transport lugs or placed round the base frame. A sticker on plastic bag reminds this transport advice (Fig. 2a).

The pipes will not withstand loads and should not be used to secure loads in transit. Some stickers on manifolds reminds this advice (Fig. 2b).



ATTENTION! Loading the pipes in transit can result in leaks.

- When the product is delivered, check it for any damage in transit. If any defect is found, inform the delivery company (forwarding agent). The pumps transport lock (if equipped) should be removed before the start of the pump (sticker Fig. 2c, 2d).



ATTENTION! If the product is installed later on, store it in a dry place. Protect it from impacts and any outside influences (moisture, frost, etc. ...). Handle the product with care.

4. Application

The booster is designed for boosting and maintaining the pressure when the water supply network is not well dimensioned or does not exist.

When a speed converter is integrated in the pumps, the electronic regulation system integrated in the control unit allows to get a constant pressure in the water supply network whatever the flow is.

The booster is either or supplied:

- On load: from the public water mains or from a mains collection tank.
- On suction: (on demand).

5. Product data

5.1 Type key

	ALTI-NEXIS-V 2205/2-5,5/k/2-CC-16-T4-FC-03
ALTI = Standard version	
NEXIS = Pump type	
V = vertical	
VE = electronic pump	
22 = Nominal flow (m ³ /h)	
05 = Number of stages	
Total number of impellers/ pumps	
Motor power when there is 2 motor powers for the same number of pump stages	
Pump with cartridge	
Operating mode of the boosting system:	
2 = 2 pumps in cascade	
3 = 3 pumps in cascade	
4 = pumps in cascade	
Control unit:	
NO: Without	
CE: electronic control	
CC: automation control	
CVV: control for electronic pump	
Max. operating pressure	
Three-phase 400V	
Frequency converter (variant)	
Variant of construction:	
03: Manifolds Stainless steel 304 – assembling glued	
04: Manifolds Stainless steel 304 – assembling in flange	
05: Manifolds Stainless steel 304 – assembling glued – in suction	
06: Manifolds Stainless steel 304 – assembling in flange – in suction	

5.2 Technical data

- Max. operating pressure: 16 or 25 bars
- Max. water temperature: +70 °C
- Max. ambient temperature: +40 °C
- Three-phase voltage: 50 Hz 230/400V
60 Hz 220/380V –
230/400V (option)

5.3 Scope of delivery

- Booster.
- Control box or cabinet (separate from the booster set according to the type and power).
- Installation instructions: booster, pump and automatism.
- Safety instruction.

5.4 Accessories (compulsory).

- Diaphragm pressure tank must be sized according to installation.
- Dry running sensor:
 - on a collection tank → float switch.
 - on public water mains → pressure switch.

6. Description and operating

6.1 General description

The booster is a compact installation that is supplied completely piped-up and ready to connect. The only connections that have to be made are for suction and discharge and also the power mains.

Every accessory ordered is delivered separately.

The relevant instructions or standards must be observed for the connection to the public water supply mains. Regulations from the water companies must be included where appropriate. Local conditions (e.g. a supply pressure that is too high or fluctuates considerably and which might require the installation of a pressure relief valve) must also be observed.

6.2 Description of the product

6.2.1 Mechanic and hydraulic installation components (Fig. 1a, 1b, 1c, 1d and Fig. 5)

- The compact installation is mounted on a steel base frame with vibration absorbers (pos. 3). It consists of a group of 2 to 4 high pressure centrifugal pumps (pos. 1), connected to suction by means of flange (pos. 4) and a delivery manifold pipe (pos. 5).
- A shut-off valve (pos. 6) is mounted on the suction and delivery side of each pump, and a non-return valve (pos. 7) on the delivery side of the pump. For the 52 m³/h, a flanged nipple (pos. 12) is fitting between the shut-off valve and the non-return valve (Fig. 3). A unit composed of a pressure sensor (Fig. 5, pos. 8), pressure switch (Fig. 5, pos. 15), drain-cock (Fig. 5, pos. 14) and a shut off valve (Fig. 5, pos. 16) is mounted on the discharge manifold.



ATTENTION! When pumps are running, the shut off valve (pos. 16) should be open.

- As an option, a low water protection device (Fig. 4, pos. 14) shall be retrofitted on the suction manifold when supplied from the public water mains or a float switch shall be mounted when supplied from a collection tank.
- The control box (pos. 2) is mounted on the base frame by means of a stand (pos. 9). All electric components are delivered as ready-wired. In the case of large installation, the control cabinet is delivered separately (Fig. 1b) and ready-wired. The present installation and operating instruction only describe the complete installation of the booster.

6.2.2 High pressure centrifugal pumps (pos. 1)

- Different types of multistage high pressure centrifugal pumps are installed in the booster

depending on the intended use and the performance parameters required. The number of these pumps can vary between 2 and 4. The attached installation and operating instruction provides further information about the pumps.

6.2.3 Control box (pos. 2)

- Different control and regulation boxes of different constructions (with or without speed converter) can be integrated and delivered to activate and control the booster. The attached installation and operating instruction provides further information about the control box.

6.2.4 Suction (pos. 4) and discharge (pos. 5) manifolds

- Please find hereafter manifold diameters according to flows and number of pumps that compose the booster.

Booster	Number of pumps	Ø Manifolds
ALTI-NEXIS V/VE 4 m ³ /h	2	1"1/2
	3	1"1/2(V) / 2"(VE)
	4	2"(V) / 2"1/2(VE)
ALTI-NEXIS V/VE 6 m ³ /h	2	2"
	3	2"1/2
	4	2"1/2
ALTI-NEXIS V/VE 10 m ³ /h	2	2"1/2
	3	2"1/2(V) / 3"(VE)
	4	3"
ALTI-NEXIS V/VE 16 m ³ /h	2	2"1/2(V) / 3"(VE)
	3	3"(V) / DN100(VE)
	4	DN100
ALTI-NEXIS V/VE 22 m ³ /h	2	3"
	3	DN100
	4	DN125
ALTI-NEXIS V/VE 36 m ³ /h	2	DN100
	3	DN125
	4	DN150
ALTI-NEXIS V/VE 52 m ³ /h	2	DN125
	3	DN150
	4	DN200

6.3 Function of the booster

The boosters are fitted with non self-priming, multistage high pressure centrifugal pumps as standard. The pumps increase the pressure and deliver water to the supply network via the delivery manifold pipe. In this purpose they are switched on and off or controlled depending on the pressure. The pressure sensor continuously measures the actual pressure value, converts it into a current signal and transmits it to the control box. Depending on demand and type of control system, the control box starts, or stops the pumps or changes the speed of rotation of one or several pumps until the preset control parameters are reached (a more precise description of the type of control system and control process is mentioned in the installation and operating instruction of the control box).

7. Installation and hydraulic connection

7.1 Installation

Install the booster in a room that provides an easy access, well ventilated, frost-proof and protected against rain.

Be sure that the dimension of the technical room door is adequate to enter a booster.

Adequate space must be provided for maintenance work. The installation should be freely accessible from at least two sides.

The installation surface must be level and horizontal.

7.2 Hydraulic connection



ATTENTION! Observe the requirements from the water supply companies and the local rule into force.

- The connection of the suction and delivery manifolds can be made either on the right or left hand sides of the installation. It is recommended to close the ports that are not used with thread caps or blind flanges.
- Valves must be fitted on the manifolds to isolate the booster if need be.
- The installation must be fitted with a diaphragm pressure tank (See the respective technical and operating instruction).
- The existing pipes must be installed free from stresses.

Compensators with length limiters for flexible connecting pipes are recommended for this purpose in order to avoid stresses on the pipe connections and minimise the transmission of installation vibrations to the building installation.

Connection to public water supply

Be sure the installation can withstand the maximum pump pressure at zero flow plus the public water mains pressure. Otherwise connect the pressure relief valve to the booster outlet.

Connection on load to a tank

Be sure the installation can withstand the maximum pump pressure at zero flow plus the tank pressure. Otherwise connect the pressure relief valve to the booster outlet behind the tank.

Connection on suction to a tank

Be sure that the losses of head do not exceed the suction capacity of the pumps. It is recommended to use a foot-strainer valve with a pipe whose dimension is equal to or higher than the suction nominal diameter.

7.3 Electrical connection



WARNING! Electrical shock hazard!

Electrical connections and checks must be performed by an authorized electrician and according to the standards into force.

To make the electrical connection, the corresponding installation and operating instructions and attached electrical circuit diagrams must be

observed. General points to be considered are listed below:

- The type of current and voltage of the mains connection must comply with the details on the type plate and the circuit diagram of the control box.
- The electrical connecting cable must be adequately dimensioned according to the total power of the booster (see type plate).
- As a protection measure, the booster must be earthed according to the rules (i.e according to the local regulations and circumstances). The connections intended for this purpose are identified according (see circuit diagram).
- The base frame has to be connected to earth by using an earth braid linked to the frame (Fig. 1.c, pos. 11).

8. Commissioning

We recommend that the booster is first commissioned by nearest Salmson's customer service agent or ask your central customer service department.

8.1 General preparation and checking

- Before switching on for the first time, check the wiring has been done correctly on site, particularly the earthing.
- Check that the pipe connections are stress-free.
- Fill the installation and check visually for leaks.
- Open the shut-off valves on the pumps and in the suction and discharge manifold.
- Open the pump vent screws and slowly fill the pumps with water so that the air can escape completely.



ATTENTION! Do not allow the pump to run dry. Dry running destroys the mechanical seal.

- With no water in the tank pressurize the tank to a pressure 0.3 bar lower than the starting pressure of the pumps.



ATTENTION! Do not exceed the maximum value of tank first-inflating.

- Dry running protection:
With public water mains connection: pressure switch to be connected to the booster.
In the tank, position the float switch for low water protection so that the booster switches off at minimum water level, 10 cm minimum above the bleed screw of the pump.
- Check the direction of rotation of the pumps : switch on briefly and check whether the direction of the pumps corresponds to the arrow on the pump label. Change over 2 phases if the direction of rotation is not correct.



WARNING! Electrical shock hazard!

Switch off the installation main switch before changing over the phases.

- Check the motor heat protections inside the control box are set for the right nominal current

according to the data of the motor type plates.

- On the control box check and set the operating parameters required according to the attached installation and operating instruction.

8.2 Commissioning the installation

After all preparations and checks according to section 8.1 have been done, switch on the main switch and set the control system to the automatic mode. The pressure sensor measures the pressure and transmits a corresponding current signal to the control box. If the pressure is lower than the preset starting pressure, it then switches on the base load pump first of all (according to the preset parameters and type of setting) and then the peak load pumps if necessary until the pipes are filled with water and the set pressure



has built up.

ATTENTION!

Do not let the pump operate with delivery valve closed beyond one minute.

9. Maintenance

- No particular maintenance is recommended for the booster during operating.
- If need be the mechanical seal can be easily replaced.
- In long period of frost and stop it is recommended to drain the pump by screwing off the bottom plug.



ATTENTION!

Fill the pump before any new start.



10. Faults, causes and remedies

Faults	Causes	Remedies
ONE OR TWO PUMPS FAIL TO PRIME	Air leak at suction.	Check tightness of tall suction pipe connections. Check if the suction strainer is covered with water.
	Foot-valve strainer not tight or obstructed.	Check tightness of the check valve, replace it if necessary.
	Large losses of head at suction.	Calculate the losses of head and make sure they are compatible with the pump NPSH.
	Public water pressure too low or zero.	If it recurs, it is recommended to use a tank.
	Suction head too high.	Make sure that the minimum water level of the tank is compatible with the NPSH of the pumps.
	Suction piping obstructed or valve on suction manifold closed.	Check valve opening and clean the piping if necessary.
ONE PUMP FAILS TO RUN	Thermal relay tripped.	The pump "fault" indicator on the control box must be lit. Check the setting of the thermal relay and reset it. Check the direction of rotation, the coupling or the current requirement of the motor concerned.
	Magnetic circuit breaker or fuses defective or blown.	Check that the motor phases are not in short-circuit between them. Replace the motor if necessary. Reset the circuit breaker or replace the fuses (check their ratings).
	Pump shaft blocked.	Switch off the electric supply of the control box and then check the shaft turns freely, if it is blocked, dismantle the pump.
	Winding fault.	Disconnect the terminal board of the terminal block and check the stator insulation to earth. Replace the motor if necessary.

NO DELIVERY PRESSURE	Flow higher than booster capabilities.	Plan to replace the booster by a more adequate one (do not forget to contact us in any case).
	One or two pumps are no more primed.	Check that the suction strainer does not let air in or the tank filling point is too close from the strainer.
	Public water pressure lower than the minimum pressure planned.	Contact the public water supply company or replace the booster. Contact us.
	A pump is obstructed by particles.	Have the pump dismantled and cleaned.
	Voltage of the motors too low.	Check the voltage on motor terminals.
RANDOM OPERATING, STARTING FREQUENCY TOO HIGH	Pressure transmitter defective.	Check the setting; transmitter not stable, replace it if necessary.
	Installation capacity too low.	Add a tank.
	No air inside the tank or under inflation.	Pressurize the tank or replace the bladder.
TRIPPING FREQUENCY OF DRY RUNNING SAFETY TOO HIGH	Setting of dry running pressure switch too high .	Set the pressure switch correctly.
	Drop of the public water supply pressure when starting the pumps.	Set the dry running pressure switch to the minimum value. If it recurs, the public water mains is inadequate ; check the pressure with the pressure gauge when starting the pumps or contact the public water mains service.
OPERATING AUTOMATISM DEVICE DEFECTIVE	Control box or cabinet defective.	See starting instruction of the control box or cabinet.
	Wires disconnected.	Check all connections to the terminal block of the control box.
	Transmitter defective.	Check the contacts, change the transmitter concerned if necessary.
DELIVERY CHECK VALVE NOT TIGHT	Valve diaphragm or ring destroyed.	Change the valves.
CONVERTER FAULT	The pump converter displays a fault indication.	See starting instruction of the pump.
THE BOOSTER DON'T STOP OR START	The shut off valve (Fig. 5, pos. 16) is closed.	Open the shut off valve (pos.16).

DANGER! SWITCH OFF the booster before any maintenance or repair work!

11. Spare parts

All spare parts must be ordered through Salmson Customer Services.

In order to avoid returns and incorrect orders, please specify the name plate data for all orders.

Subject to technical alterations!

1. Generalità

1.1 Riguardo a questo documento

La lingua d'origine di questa nota è francese. Tutte le altre lingue di questa nota di istruzioni sono traduzioni della nota di istruzioni originale.

Le istruzioni per il montaggio e la messa in servizio fanno parte integrante del materiale e debbono essere disponibili in permanenza a prossimità. La stretta osservanza delle presenti istruzioni è una condizione necessaria all'installazione ed all'uso conformi del materiale.

La redazione delle istruzioni per il montaggio e la messa in servizio corrisponde alla versione del materiale ed alle norme di sicurezza vigenti alla data della sua stampa.

2. Sicurezza

Le presenti istruzioni contengono informazioni fondamentali che vanno rispettate al momento del montaggio e della messa in servizio. Vanno pertanto imperativamente lette, come pure le istruzioni relative ai vari componenti dell'impianto, dall'installatore e dall'operatore del materiale, prima di procedere al montaggio ed alla messa in servizio. Oltre all'osservanza delle istruzioni generali della presente sezione, vanno anche osservate le specifiche prescrizioni di cui nei paragrafi successivi.

2.1 Simboli e segnali utilizzati in queste istruzioni

Simboli



Simboli di sicurezza generale.



Rischi elettrici.



NOTA:

Avvertenza:

PERICOLO! Situazione estremamente pericolosa.

L'inosservanza provoca la morte o gravi ferite.

AVVERTENZA! L'utente può soffrire di ferite (gravi). "Avvertenza" significa verosimili danni fisici (gravi) quando l'indicazione non viene osservata.

ATTENZIONE! Esiste un rischio di danneggiare la pompa/l'impianto. "Attenzione" segnala un'istruzione la cui inosservanza rischia di danneggiare l'impianto e di pregiudicarne il buon funzionamento.

NOTA! osservazione utile sulla manipolazione del prodotto. Fa notare eventuali difficoltà.

2.2 Qualifica del personale

È opportuno accertarsi della qualifica del personale che realizzerà il montaggio.

2.3 Pericoli incorsi in caso di mancata osservanza delle prescrizioni

La mancata osservanza delle prescrizioni di sicurezza può costituire un pericolo per le persone, la

pompa o l'impianto. Può anche far decadere ogni diritto alla garanzia.

Più precisamente, i pericoli incorsi possono essere i seguenti:

- mancata attivazione di funzioni importanti della pompa o dell'impianto.
- pericoli per le persone conseguenti ad influenze elettriche, meccaniche o batteriologiche,
- danni materiali.

2.4 Prescrizioni di sicurezza per l'utente

Le prescrizioni di sicurezza vanno osservate in modo da escludere ogni rischio di incidente, come pure va escluso qualsiasi pericolo connesso all'energia elettrica.

Le disposizioni della normativa locale o generale [IEC, VDE, ecc.], nonché le prescrizioni dell'azienda che fornisce l'energia elettrica, andranno osservate.

2.5 Consigli di sicurezza per i lavori di ispezione e di montaggio

L'utente deve far eseguire questi lavori da una persona specializzata che ha avuto conoscenza del contenuto delle istruzioni.

I lavori sulla pompa o sull'impianto vanno eseguiti solo se le apparecchiature corrispondenti sono all'arresto.

2.6 Modifica del materiale ed uso di pezzi di ricambio non autorizzati

La pompa/l'impianto può essere modificata/o solo previo consenso del fabbricante. L'uso di pezzi di ricambio originali e di accessori autorizzati garantisce la sicurezza. La nostra società declina ogni responsabilità in caso di uso di altri pezzi.

2.7 Modi di uso non autorizzati

La sicurezza di funzionamento della pompa/dell'impianto consegnata/ o è garantita solo se le prescrizioni descritte al capitolo 4 delle istruzioni per l'uso sono osservate. I valori - massimi, minimi - indicati nel catalogo o nella scheda tecnica non debbono essere superati.

3. Trasporto e stoccaggio prima dell'uso

Il booster è consegnato su un pallet, al riparo dall'umidità e dalla polvere, con una fodera di plastica trasparente.

- Il trasporto va realizzato con un'attrezzatura di sollevamento di carico debitamente autorizzata.



ATTENZIONE! La stabilità statica dell'apparecchio va tassativamente presa in considerazione perché, in ragione della costruzione stessa delle pompe, esiste uno spostamento del centro di gravità verso la parte superiore.

La manipolazione deve essere effettuata da un personale qualificato ed un materiale adeguato ed autorizzato.

Le cinghie per la movimentazione vanno fissate agli anelli di sollevamento previsti a tale scopo, o sistemati attorno al telaio di acciaio. Una vignetta-

ta sul sacchetto di plastica ricorda le istruzioni di sicurezza (Fig. 2a).

I collettori non sono adeguati alla movimentazione del booster e non vanno in nessun caso utilizzati come punto di aggancio. Vignette sulle collettori ricordano queste istruzioni di sicurezza (Fig. 2b)



ATTENZIONE! Qualsiasi movimentazione a mezzo dei collettori può provocare perdite di tenuta stagna.

- A ricevimento del materiale, verificare che esso non abbia subito eventuali danni durante il trasporto. In caso di danno, prendere tutte le misure utili nei confronti del vettore.
- Rimuovere la barra di bloccaggio prima del avviamento del booster (Fig. 2c, 2d)



ATTENZIONE! Se il materiale fornito non è destinato ad essere installato immediatamente, immagazzinarlo in un locale asciutto e proteggerlo dagli urti e da ogni influenza esterna (umidità, gelo, ecc.). Manipolare l'apparecchiatura con cautela.

4. Applicazione

Il booster ha per funzione essenziale di assicurare la messa ed il mantenimento sotto pressione di una rete di distribuzione d'acqua dalla pressione insufficiente o inesistente.

Nel caso di variatore di velocità integrato alle pompe, il sistema di regolazione elettronica integrato nell'organo di comando consente di ottenere una pressione costante sulla rete qualunque sia la portata.

L'alimentazione in acqua del modulo è possibile:

- In carico: a partire dalla rete d'acqua urbana o a partire da una camera di stoccaggio.
- In aspirazione (su domanda).

5. Dati tecnici

5.1 Designazione della pompa

	ALTI-NEXIS-V 2205 / 2-5,5/k/2-CC-16-T4-FC-03
ALTI =	Versione standard
NEXIS =	Modello di pompa
V =	verticale
VE =	pompa elettronica
22 =	Portata nominale (m ³ /h)
05 =	Numero di giranti
Quantità di girante rifilate	
Potenza del Motore quando ci sono 2 potenza motori per lo stesso numero di piani	
Pompa con cartuccia	
Modo di funzionamento del modulo:	
2 =	2 pompe in cascata
3 =	3 pompe in cascata
4 =	4 pompe in cascata
Automatismo:	
Niente :	senza cassetta
CE :	comando elettronico
CC :	comando automa
CVV :	comando per pompa elettronica
Pressione massima di esercizio	
Trifase 400V	
Variatore di frequenza (variante)	
Variante di costruzione:	
03 :	Collettore acciaio inossidabile 304 - assemblaggio incollato
04 :	Collettore acciaio inossidabile 304 - assemblaggio a flangia
05 :	Collettore acciaio inossidabile 304 - assemblaggio incollato - in aspirazione
06 :	Collettore acciaio inossidabile 304 - assemblaggio a flangia - in aspirazione

5.2 Caratteristiche tecniche

- Pressione massima di esercizio: 16 o 25 bar
- Temperatura massima dell'acqua: +70 °C
- Temperatura massima ambiente: +40 °C
- Tensione trifase: 50 Hz 230/400V
60 Hz 220/380V –
230/400V (opzione)

5.3 Contenuto della fornitura

- Booster.
- Cassetta o armadio elettrico (remoto a seconda del modello e della potenza).
- Istruzioni per la messa in servizio: booster, pompa, automatismo.
- Istruzioni di sicurezza.

5.4 Accessori (obbligatori).

- Serbatoio da dimensionare secondo l'impianto.
- Sensore mancanza acqua:
 - su camera -> galleggiante.
 - su rete d'acqua urbana -> pressostato.

6. Descrizione e funzionamento

6.1 Descrizione generale

Il booster è un impianto compatto, consegnato con la sua tubazione completa e pronta ad essere collegata. Rimangono solo da prevedere il collegamento della tubazione di aspirazione e di mandata ed il collegamento alla rete elettrica.

Ogni accessorio ordinato è consegnato separatamente.

Per il collegamento alla rete pubblica di distribuzione d'acqua, vanno osservate le normative o le norme vigenti, completate eventualmente dalle prescrizioni delle aziende di distribuzione dell'acqua. Peraltro, le particolarità locali (ad esempio, una pressione di aspirazione troppo elevata o troppo variabile, che richiede eventualmente il montaggio di un riduttore di pressione) vanno prese in considerazione.

6.2 Descrizione del prodotto

6.2.1 Componenti meccanici ed idraulici dell'impianto (Fig. 1a, 1b, 1c, 1d et Fig. 5)

- L'impianto compatto è montato su un telaio di acciaio con elementi antivibranti (rif. 3). Si compone di un gruppo da 2 a 4 pompe centrifughe ad alta pressione (rif. 1), collegate a mezzo di un collettore di aspirazione (rif. 4) e di mandata (rif. 5). Su ogni pompa, una valvola di isolamento (rif. 6) è montata lato aspirazione e lato mandata, ed una valvola di non-ritorno (valvola di ritegno) (rif. 7) è montata lato mandata. Nella versione 52 m³/h, una flangia (rep.12) è posizionata tra il rubinetto d'arresto e valvola di non-ritorno (Fig. 3). Un sottogruppo con sensore di pressione (Fig. 5, rif. 15), manometro (Fig. 5, rif. 8), dispositivo di spurgo (Fig. 5, rif. 14) e valvola di isolamento (Fig. 5, rif. 16) è montato a livello del collettore di mandata.



ATTENZIONE! in funzionamento, il rubinetto d'arresto (rep.16) deve sempre essere in posizione aperta.

- In opzione, una protezione contro la mancanza d'acqua (Fig. 4) va montata ulteriormente a livello del collettore di aspirazione nel caso di un'alimentazione su rete d'acqua urbana oppure un galleggiante va montato nel caso di un'alimentazione su camera di stoccaggio.
- Negli impianti di piccola e media potenza, la cassetta di comando (rif. 2) è montata sul telaio mediante un braccio di sostegno (rif. 9). Tutti i componenti elettrici sono consegnati cablati. Negli impianti di forte potenza, l'armadio di comando è consegnato separato (Fig. 1b) e precablato. In questo caso, il cablaggio finale va realizzato sul sito. Le presenti istruzioni per il montaggio e la messa in servizio contengono solo una descrizione generale del booster nel suo insieme.

6.2.2 Pompe centrifughe ad alta pressione (rif. 1)

- A seconda dell'uso previsto e dei parametri di potenza richiesti, vari tipi di pompe centrifughe ad alta pressione multicellulari sono integrati nel booster. Il numero di queste pompe può variare da

2 a 4. Per ulteriori chiarimenti, consultare le corrispondenti istruzioni per il montaggio e la messa in servizio.

6.2.3 Cassetta di comando (rif. 2)

- Per il pilotaggio e la regolazione del booster, è possibile integrare e consegnare vari modelli di cassette di comando e di regolazione con varie costruzioni (con o senza variatore di velocità). Le informazioni relative alla cassetta di comando integrata nel vostro booster sono fornite nelle allegate istruzioni.

6.2.4 Collettore aspirazione (rif. 4) e mandata (rif. 5)

- Troverete qui di seguito i diametri dei collettori a seconda delle portate e del numero di pompe che compongono il booster.

Booster	Numero di pompe	Ø Collettori
ALTI-NEXIS V/VE 4 m ³ /h	2	1"1/2
	3	1"1/2(V) / 2"(VE)
	4	2"(V) / 2"1/2(VE)
ALTI-NEXIS V/VE 6 m ³ /h	2	2"
	3	2"1/2
	4	2"1/2
ALTI-NEXIS V/VE 10 m ³ /h	2	2"1/2
	3	2"1/2(V) / 3"(VE)
	4	3"
ALTI-NEXIS V/VE 16 m ³ /h	2	2"1/2(V) / 3"(VE)
	3	3"(V) / DN100(VE)
	4	DN100
ALTI-NEXIS V/VE 22 m ³ /h	2	3"
	3	DN100
	4	DN125
ALTI-NEXIS V/VE 36 m ³ /h	2	DN100
	3	DN125
	4	DN150
ALTI-NEXIS V/VE 52 m ³ /h	2	DN125
	3	DN150
	4	DN200

6.3 Funzione del prodotto

I booster sono dotati in serie di pompe centrifughe ad alta pressione multicellulari non autoadescenti. Le pompe aumentano la pressione e trasferiscono l'acqua verso la rete di distribuzione per il tramite del collettore di mandata. Per questo, sono attivate/disattivate o regolate in funzione della pressione. Grazie al sensore di pressione, il valore reale di pressione è misurato in continuo poi trasmesso alla cassetta di comando. A seconda del caso e del tipo di regolazione, la cassetta di comando avvia, permuta o arresta le pompe o modifica la velocità di rotazione di una o più pompe finché i parametri di regolazione predefiniti vengono raggiunti (le istruzioni per il montaggio e la messa in servizio della cassetta di comando contengono una descrizione più precisa del tipo e del processo di regolazione).

7. Installazione e collegamento idraulico

7.1 Installazione

Installare il booster in un locale facilmente accessibile, normalmente ventilato e protetto dal gelo e della pioggia. Accertarsi che la porta del locale consenta il passaggio del booster.

È opportuno prevedere uno spazio sufficiente per i lavori di manutenzione.

L'apparecchiatura deve essere liberamente accessibile da almeno due lati. La superficie di installazione deve essere orizzontale e piana.

7.2 Collegamento idraulico



ATTENZIONE! Rispettare i requisiti delle aziende di alimentazione in acqua e la locale norma vigente.

- Il collegamento dei collettori aspirazione e mandata può essere eseguito indifferentemente a destra o a sinistra. Gli orifizi non utilizzati vanno ostruiti con tappi o flange in dotazione.
- Prevedere sui collettori, valvole per isolare il modulo in caso di intervento.
- L'impianto deve sempre essere dotato di un serbatoio a vescica.
(Vedi corrispondenti istruzioni tecniche e di messa in servizio).
- Le tubazioni presenti sul sito debbono tassativamente essere installate senza alcuna tensione. A tale scopo, si consiglia di utilizzare manicotti antivibrazione o tubi di collegamento flessibili per impedire la deformazione delle connessioni rigide e ridurre la trasmissione delle vibrazioni dell'apparecchiatura in direzione dell'edificio.

Su rete d'acqua urbana

Accertarsi che l'impianto possa supportare la pressione massima della pompa dalla portata a zero maggiorata dalla pressione dell'acqua urbana. Nel caso contrario, collegare un regolatore di pressione all'uscita del booster.

In carico su camera di stoccaggio

Accertarsi che l'impianto possa supportare la pressione massima della pompa dalla portata a zero maggiorata dalla pressione della camera di stoccaggio. Nel caso contrario, collegare un regolatore di pressione all'uscita del booster dopo il serbatoio.

In aspirazione su camera di stoccaggio

Accertarsi che le perdite di carico non superino la capacità di aspirazione delle pompe. Si consiglia di utilizzare una valvola di fondosucchiatura con una tubazione dalla dimensione almeno pari o superiore al diametro nominale di aspirazione.

7.3 Collegamento elettrico



AVVERTENZA! Rischio di scossa elettrica!

I collegamenti elettrici ed i controlli vanno eseguiti da un elettricista autorizzato ed in conformità alle vigenti norme.

Per il collegamento elettrico, è opportuno rispettare tassativamente le corrispondenti istruzioni per il montaggio e la messa in servizio nonché gli

schemi elettrici forniti. In linea di massima, i punti da osservare sono i seguenti:

- Non è possibile collegare la cassetta del booster su una tensione diversa da quella indicata sulla piastrina segnaletica e sullo schema di collegamento elettrico della cassetta di comando.
- Il cavo di collegamento elettrico va correttamente dimensionato in funzione della potenza complessiva del booster (vedi piastrina segnaletica).
- A titolo cautelativo, il booster va messo a terra in maniera regolamentare (cioè in conformità alle prescrizioni e condizioni locali); le connessioni previste a tale scopo sono segnalate di conseguenza (vedi anche lo schema di collegamento elettrico).
- È necessario realizzare una messa a terra del telaio utilizzando una treccia di massa collegata al telaio (Fig. 1.c, rif. 11).

8. Messa in servizio

Vi consigliamo di affidare la prima messa in servizio del vostro booster all'agente del servizio di assistenza dopo vendita Salmson più vicino o, semplicemente, alla nostra centrale di assistenza dopo vendita.

8.1 Preparativi generali e misure di controllo

- Prima della prima messa in servizio, verificare il cablaggio realizzato su sito, in specie la messa a terra.
- Accertarsi che le connessioni rigide siano prive di qualsiasi tensione.
- Riempire l'impianto e ricercare eventuali difetti di tenuta stagna tramite un controllo visivo.
- Aprire le valvole di isolamento a livello delle pompe e nella condotta di aspirazione e di mandata.
- Allentare le viti di spurgo delle pompe, poi riempire lentamente le pompe con acqua in modo da lasciar evacuare l'aria completamente.



ATTENZIONE! Mai far funzionare il modulo a secco. Il funzionamento a secco distrugge la guarnizione meccanica di tenuta stagna.

- Serbatoio vuoto d'acqua, gonfiare il serbatoio ad una pressione di 0,3 bar inferiore alla pressione di avviamento delle pompe.



ATTENZIONE! Non superare il valore massimo di gonfiamento preliminare del serbatoio.

- Protezione mancanza d'acqua:
Su rete d'acqua urbana: pressostato da collegare sul booster.
Nella camera di stoccaggio, posizionare il galleggiante di protezione mancanza d'acqua in modo che il booster si fermi quando il livello minimale d'acqua viene raggiunto, minimo 10 cm sopra il tappo di purga della pompa.
- Controllare il senso di rotazione delle pompe: in occasione di un breve avviamento, verificare se il senso di rotazione delle pompe corrisponde alla freccia disegnata sull'etichetta della pompa. Se il senso di rotazione è errato, invertire due fasi.

**AVVERTENZA! Rischio di scossa elettrica!**

Prima di invertire le fasi, tagliare l'interruttore principale dell'impianto.

- Accertarsi che le protezioni termiche motore situate nella cassetta di comando siano regolate sulla corretta corrente nominale, riferirsi alle istruzioni della scatola.
- Sulla cassetta di comando, controllare e regolare i parametri di esercizio richiesti, in conformità alle istruzioni per il montaggio e la messa in servizio fornite.

8.2 Messa in servizio dell'impianto

Effettuati tutti i preparativi e tutti i controlli indicati nella sezione 8.1, potete attivare l'interruttore principale e mettere la regolazione in modo automatico. Il sensore di pressione misura quindi la pressione esistente e trasmette il segnale di corrente corrispondente alla cassetta di comando. Se la pressione è inferiore alla pressione di avviamento predefinita, questa situazione ha per

effetto (a seconda dei parametri predefiniti e del tipo di regolazione) di avviare la pompa principale poi, all'occorrenza, le pompe ausiliarie, finché la rete sia colma d'acqua e che la pressione predefinita sia stabilita.

**ATTENZIONE!**

Non lasciar funzionare la pompa, valvola di mandata chiusa, oltre a qualche minuto.

9. Manutenzione

- Il booster non richiede nessuna manutenzione particolare durante il funzionamento.
- All'occorrenza, la guarnizione meccanica può essere sostituita facilmente.
- In periodo di gelo e di arresto prolungato della pompa, occorre spugarla, svitando il tappo inferiore.

**ATTENZIONE!**

Riempire la pompa prima di qualsiasi nuova utilizzazione.

10. Guasti, cause e rimedi

PERICOLO! Prima di qualsiasi intervento METTERE FUORI TENSIONE il modulo!

Guasti	Cause	Rimedi
UNA POMPA O DUE NON SI ADESCANO	Presa d'aria all'aspirazione.	Controllare la tenuta stagna di tutti i raccordi della tubazione di aspirazione. Verificare se la succchieruola di aspirazione è correttamente ricoperta d'acqua.
	Valvola di fondo-succhieruola non stagna o ostruita.	Verificare la tenuta stagna della valvola, sostituirla se necessario.
	Importanti perdite di carico all'aspirazione.	Calcolare le perdite di carico ed accertarsi che esse siano compatibili con il NPSH delle pompe.
	Pressione d'acqua urbana insufficiente o a zero.	Se il fenomeno si ripete, è importante utilizzare una camera di stoccaggio.
	Altezza di aspirazione su camera eccessiva.	Accertarsi che il livello minimo della camera sia compatibile con il NPSH delle pompe.
	Tubazione di aspirazione ostruita o valvola su collettore aspirazione chiusa.	Verificare l'apertura della valvola e pulire la tubazione se necessario.
UNA POMPA NON FUNZIONA	Scatto protezione termica.	La spia "difetto" pompe sulla cassetta deve essere accesa. Verificare la regolazione della protezione termica e riattivare. Verificare il senso di rotazione, l'accoppiamento o l'intensità assorbita dal motore interessato.
	Disgiuntore magnetico o fusibili difettosi o bruciati.	Verificare che le fasi del motore non siano in cortocircuito tra di loro. Sostituire il motore se necessario. Riattivare il disgiuntore o sostituire i fusibili (verificare il loro calibro).
	Albero pompa bloccato.	Tagliare l'alimentazione elettrica della cassetta poi verificare la libera rotazione dell'albero, se questo rimane bloccato, procedere allo smontaggio della pompa.
	Difetto avvolgimento.	Disinnestare la morsettiera del motore interessato e controllare l'isolamento dello statore rispetto alla terra. Sostituire il motore se necessario.

MANCANZA DI PRESSIONE IN MANDATA	Portata superiore alle possibilità del modulo.	Provvedere alla sostituzione del modulo con un altro più adeguato (consultarci in ogni caso).
	Una o due pompe disadescate.	Verificare che la succhieruola di aspirazione non assorbi aria o che il riempimento della camera sia troppo vicino alla succhieruola.
	Pressione d'acqua urbana inferiore alla pressione minima prevista.	Azione presso il servizio delle acque o sostituzione del modulo. Consultarci.
	Una pompa è ostruita da corpi estranei.	Far smontare e pulire la pompa.
	I motori sono alimentati con una tensione insufficiente.	Verificare la tensione ai morsetti dei motori.
FUNZIONAMENTO ALEATORIO, AVVIAMENTI FREQUENTI DELLE POMPE	Trasmittitore di pressione difettoso.	Verificare la regolazione: instabilità del trasmettitore, all'occorrenza sostituirlo.
	Mancanza di capacità dell'impianto.	Installare un serbatoio supplementare.
	Assenza d'aria nel serbatoio o sottinflazione del serbatoio.	Procedere al gonfiamento del serbatoio o sostituire la vescica.
FREQUENTE ATTIVAZIONE DELLA SICUREZZA MANCANZA D'ACQUA	Pressostato mancanza d'acqua regolato troppo alto.	Procedere alla regolazione corretta del pressostato.
	Caduta della pressione d'acqua urbana al momento degli avviamenti delle pompe.	Regolare il pressostato mancanza di acqua sul minimo. Se il fenomeno persiste, la rete d'acqua urbana è insufficiente; controllare la pressione al manometro durante l'avviamento delle pompe, o consultare il servizio delle acque.
AUTOMATISMO DI FUNZIONAMENTO DIFETTOSO	Cassetta o armadio difettosa/o.	Vedi le istruzioni relative alla cassetta o all'armadio.
	Fili disconnessi.	Verificare i contatti, sostituire il trasmettitore interessato se necessario.
	Trasmittitore difettoso.	Verificare i contatti, sostituire il trasmettitore interessato se necessario.
VALVOLA IN MANDATA NON STAGNA	Membrana o guarnizione di valvola distrutta.	Sostituire le valvole.
IL VARIATORE È IN DIFETTO	Il variatore pompa visualizza un messaggio di errore.	Vedi le istruzioni per la messa in servizio della pompa.
NON SENTENZA O NON AVVIAMENTO DEL BOOSTER	Valvola d'isolamento del trasmettitore chiusa.	Aprire la valvola (rif. 16).

11. Pezzi di ricambio

Tutti i pezzi di ricambio vanno ordinati direttamente presso il servizio di assistenza dopo vendita della Salmson.

Per evitare errori, si prega di specificare i dati che figurano sulla piastrina segnaletica della pompa per qualsiasi ordinazione.

Con riserva di modifiche tecniche!

1. Generalidades

1.1 Acerca de este documento

La lengua de origen de estas instrucciones es el francés. Todas las demás lenguas de este prospecto de instrucciones son traducciones del prospecto de instrucciones original.

Las instrucciones de montaje y de puesta en servicio forman parte integrante del material y deben estar permanentemente disponibles y cerca del equipo. El respeto estricto de estas instrucciones es una condición necesaria para la instalación y la utilización conformes del material.

La redacción de las instrucciones de montaje y de puesta en servicio corresponde a la versión del material y a las normas de seguridad vigentes a la fecha de su impresión.

2. Seguridad

El presente manual contiene las instrucciones primordiales que deben respetarse durante el montaje y la puesta en servicio. Por esta razón es indispensable que el responsable del montaje y el operador del material lean atentamente las presentes instrucciones sobre los diferentes componentes de la instalación, antes de proceder al montaje y a la puesta en servicio. Cabe observar, no solamente las instrucciones generales de esta sección, sino también las prescripciones específicas que se abordan en los siguientes puntos.

2.1 Señalización de las consignas de las instrucciones

Símbolos



Símbolos de seguridad general.



Riesgos eléctricos.



NOTA:

Advertencia:

¡PELIGRO! Situación extremadamente peligrosa. El no respeto de la consigna puede ocasionar la muerte o heridas graves.

¡ADVERTENCIA! El usuario puede sufrir heridas (graves). «Advertencia»: implica que los daños corporales (graves) son probables cuando las indicaciones no son respetadas.

¡CUIDADO! Existe un riesgo de dañar la bomba/instalación. «Cuidado»: Indica una instrucción cuya no observación puede provocar un daño para el material y su funcionamiento.

NOTA! Observación útil sobre el manejo del producto. Permite notar las dificultades imprevistas.

2.2 Cualificación del personal

Se aconseja confirmar la cualificación del personal que deberá efectuar el montaje.

2.3 Riesgos que se corren en caso de no observar las consignas

La no observación de las consignas de seguridad

puede constituir un peligro para las personas, para la bomba o la instalación. Asimismo, puede generar la suspensión de todo recurso en garantía.

Más precisamente, los riesgos que se corren pueden ser los siguientes:

- falla de las funciones importantes de la bomba o de la instalación,
- peligros para las personas por influencias eléctricas, mecánicas o bacteriológicas,
- daños materiales.

2.4 Consignas de seguridad para el usuario

Conviene observar las consignas con el fin de excluir cualquier riesgo de accidente. Cabe excluir además, cualquier peligro vinculado con la energía eléctrica.

La instalación deberá estar conforme a las disposiciones de la reglamentación local o general [IEC, VDE, etc.], así como a las prescripciones de la empresa que suministra la energía eléctrica.

2.5 Consejos de seguridad para las obras de inspección y de montaje

El usuario debe encomendar esas obras a una persona especializada y cualificada que haya leído atentamente el contenido del presente manual. Las obras realizadas en la bomba o en la instalación sólo deben llevarse a cabo si el equipo correspondiente se encuentra desactivado.

2.6 Modificación del material y utilización de piezas de recambio no homologadas

Ninguna modificación de la bomba o de la instalación podrá ser efectuada, salvo previa autorización del fabricante.

La utilización de piezas de recambio originales y de accesorios autorizados por el fabricante garantiza la seguridad. La utilización de cualquier otra pieza deslinda toda responsabilidad de nuestra sociedad.

2.7 Modos de utilización no autorizados

La seguridad de funcionamiento de la bomba/instalación suministrada queda garantizada solamente si las prescripciones precisadas en el capítulo 4 de las instrucciones de uso son respetadas. Los valores indicados en el catálogo o la ficha técnica no deberán excederse por ningún motivo, tanto el máximo como el mínimo.

3. Transporte y almacenamiento antes de su utilización

El compresor es suministrado en palet, está protegido contra la humedad y el polvo mediante una funda de plástico transparente.

- El transporte se deberá realizar utilizando un montacargas debidamente autorizado.



¡CUIDADO! La estabilidad estática del aparato es de suma importancia pues debido a la misma construcción de las bombas, existe un desfase del centro de gravedad hacia la parte superior. La manipulación debe ser efectuada por un personal cualificado y un material adaptado y autorizado.

Las correas de manutención deben estar atadas a los anillos previstos para ello, o situados alrededor del chasis de acero. Un autoadhesivo puesto sobre la funda plástica recuerda estas consignas de seguridad (Fig. 2a).

Los colectores no son apropiados para la manutención del compresor y no deberán utilizarse en ningún caso como punto de enganche. Los autoadhesivos puesto sobre los colectores recuerdan estas consignas (Fig. 2b)



¡CUIDADO! Cualquier manutención efectuada utilizando los colectores puede provocar pérdidas de estanqueidad.

- A la recepción del material, verificar que no haya sufrido daños durante el transporte. En caso de constatar un defecto, tomar todas las disposiciones necesarias con el transportista.
- La barra de bridado de las bombas (así equipada) debe desmontarse antes del arranque del compresor (ver autoadhesivos Fig. 2c, 2d)



¡CUIDADO! Si la instalación del material debe hacerse ulteriormente, almacenarlo en un sitio seco. Protéjase de golpes y de cualquier influencia exterior (humedad, heladas, etc.). Manipular el aparato con precaución.

4. Aplicación

La función esencial del compresor es asegurar la puesta bajo presión y el mantenimiento de ésta, de una red de distribución de agua con presión insuficiente o inexistente.

En el caso de variador de velocidad integrado a las bombas, el sistema de regulación electrónica integrado en el órgano de mandos permite obtener una presión constante sobre la red, cualquiera que sea el caudal.

La alimentación en agua del módulo es posible:

- En carga: a partir de la red de abastecimiento de agua urbana o a partir de un depósito.
- En aspiración (sobre pedido).

5. Datos técnicos

5.1 Designación de la bomba

ALTI-NEXIS-V 2205 / 2-5,5/k/2-CC-16-T4-FC-03

ALTI = Versión estándar	
NEXIS = Tipo de bomba	
V = vertical	
VE = bomba electrónica	
22 = Caudal nominal (m ³ /h)	
05 = número de ruedas	
Número de ruedas cortadas	
Potencia motor cuando existes dos potencias para el mismo número de ruedas	
Bomba con cartucho	
Modo de funcionamiento del módulo:	
2 = 2 bombas en cascada	
3 = 3 bombas en cascada	
4 = 4 bombas en cascada	
Automatismo :	
Ninguno: Sin cofre	
CE: mando electrónico	
CC: mando automática	
CVV: mando para bomba electrónica	
Presión de servicio máxima	
Tensión Trifásica 400V	
Variador de frecuencia (variante)	
Variante de construcción:	
03: Colector acero inoxidable 304 – ensamblaje encolado	
04: Colector acero inoxidable 304 – ensamblaje con brida	
05: Colector acero inoxidable 304 – ensamblaje encolado – en aspiración.	
06: Colector acero inoxidable 304 – ensamblaje con brida – en aspiración.	

5.2 Características técnicas

- Presión de servicio máxima: 16 o 25 bares
- Temperatura máxima del agua: +70 °C
- Temperatura ambiental máxima: +40 °C
- Tensión trifásica: 50 Hz 230/400V
60 Hz 220/380V –
230/400V (opcional)

5.3 El suministro comprende

- Compresor.
- Cofre o armario eléctrico (remoto según el modelo y la potencia).
- Instrucciones de puesta en servicio: compresor, bomba, automatismo.
- Instrucciones de seguridad.

5.4 Accesorios (obligatorio).

- Depósito que debe calcularse las dimensiones según la instalación.
- Detector de falta de agua:
– en depósito -> flotador.
– en red de agua urbana -> presostato.

6. Descripción y funcionamiento

6.1 Descripción general

El compresor es una instalación compacta, suministrada con su tubería completa y lista para ser conectada. Solamente se debe prever la conexión de la tubería de aspiración y de descarga, así como las conexiones a la red eléctrica.

Cualquier accesorio solicitado será suministrado por separado.

Para la conexión a la red pública de distribución de agua, conviene respetar la reglamentación o las normas vigentes, complementadas eventualmente con las prescripciones de las empresas de abastecimiento de agua. Asimismo, deberán considerarse las particularidades locales (por ejemplo, en caso de presión de aspiración demasiado elevada o demasiado variable, que requiera el posible montaje de un regulador de presión).

6.2 Descripción del producto

6.2.1 Componentes mecánicos e hidráulicos de la instalación (Fig. 1a, 1b, 1c, 1d y Fig. 5)

- La instalación compacta está montada sobre un chasis de acero con pitones antivibración (nº. 3). Se compone de un grupo de 2 a 4 bombas centrífugas de alta presión (nº. 1), conectadas por medio de un colector de aspiración (nº. 4) y de descarga (nº. 5). Sobre cada bomba hay una válvula de aislamiento (nº. 6) lado aspiración y lado descarga, y una válvula de retención (nº. 7) del lado descarga. En la versión 52 m³/h, se intercala una conexión a brida (nº.12) entre la válvula de aislamiento y la válvula antirretorno (Fig. 3). Un subconjunto con detector de presión (Fig. 5, nº.15), manómetro (FIG. 5, nº. 8), purgador (Fig. 5, nº. 14) y válvula de aislamiento (Fig. 5, nº.16) está montado al nivel del colector de descarga.



¡CUIDADO! en funcionamiento, la válvula de aislamiento (nº. 16) deben siempre ser en posición abierta.

- Opcionalmente, deberá montarse ulteriormente una protección contra la falta de agua (Fig. 4) al nivel del colector de aspiración, en el caso de una alimentación a partir de la red de agua urbana, o un flotador, en el caso de una alimentación a partir de depósitos.
- En las instalaciones de pequeña y mediana potencia, el cofre de mandos (nº. 2) estará montado sobre chasis mediante una superestructura (nº. 9). Todos los componentes eléctricos vienen suministrados cableados. En las instalaciones de fuerte potencia, el armario de mandos es suministrado por separado (Fig. 1b) y precableado. En ese caso, el cableado final debe realizarse en el lugar de la instalación. Las presentes instrucciones de montaje y de puesta en servicio abarcan únicamente la descripción general del compresor en su conjunto.

6.2.2 Bombas centrífugas de alta presión (nº. 1)

- Dependiendo de la utilización prevista y de los parámetros de potencia requeridos, se han integrado en el compresor diferentes tipos de bombas centrífugas de alta presión multicelulares. El número de estas bombas puede variar entre 2 y 4. Para mayor información sobre las bombas, referirse a sus instrucciones de montaje y de puesta en servicio.

6.2.3 Cofre de mandos (nº. 2)

- Para el control y la regulación del compresor, es posible integrar y suministrar diferentes modelos de cofres de mandos y de regulación con diferentes construcciones (con o sin variador de velocidad). La información relativa al cofre de mandos integrado en el compresor viene incluida en el manual adjunto.

6.2.4 Colector aspiración (nº. 4) y descarga (nº. 5)

- A continuación están descritos los diámetros de los colectores en función del caudal y del número de bombas de que se compone el compresor.

Compresor	Número de bombas	Ø Colectores
ALTI-NEXIS V/VE 4 m³/h	2	1"1/2
	3	1"1/2(V) / 2"(VE)
	4	2"(V) / 2"1/2(VE)
ALTI-NEXIS V/VE 6 m³/h	2	2"
	3	2"1/2
	4	2"1/2
ALTI-NEXIS V/VE 10 m³/h	2	2"1/2
	3	2"1/2(V) / 3"(VE)
	4	3"
ALTI-NEXIS V/VE 16 m³/h	2	2"1/2(V) / 3"(VE)
	3	3"(V) / DN100(VE)
	4	DN100
ALTI-NEXIS V/VE 22 m³/h	2	3"
	3	DN100
	4	DN125
ALTI-NEXIS V/VE 36 m³/h	2	DN100
	3	DN125
	4	DN150
ALTI-NEXIS V/VE 52 m³/h	2	DN125
	3	DN150
	4	DN200

6.3 Función del producto

Los compresores están equipados en serie con bombas centrífugas de alta presión multicelulares no autocebantes. Las bombas aumentan la presión y transfieren el agua hacia la red de distribución por medio del colector de descarga. Para ello, las bombas se activan/desactivan o regulan en función de la presión. Gracias al detector de presión, el valor real de presión se mide continuamente y se transmite al cofre de mando. Según la necesidad y el tipo de regulación, el cofre de mando arranca, permuta o para las bombas o modifica la velocidad de rotación de una o varias bombas hasta alcanzar los parámetros de regulación predefinidos (las instrucciones de montaje y de puesta en servicio del cofre de mando contienen una descripción más precisa del tipo y del procedimiento de regulación).

7. Instalación y conexión hidráulica

7.1 Instalación

Instalar el compresor en un local de fácil acceso, normalmente ventilado y protegido de la helada y de la lluvia. Cerciorarse de que la puerta del local permita el paso del compresor.

Conviene prever suficiente espacio para las obras de mantenimiento.

Se debe acceder libremente al aparato al menos por ambos lados. La superficie de instalación debe ser horizontal y plana.

7.2 Conexión hidráulica



¡CUIDADO! Cumplir con las exigencias de las empresas de abastecimiento de agua y la norma local vigente.

- La conexión de los colectores de aspiración y de descarga puede realizarse indiferentemente a la derecha o a la izquierda. Los orificios no utilizados deberán obstruirse con las bridas o los tapones suministrados.
- Prever válvulas en los colectores para aislar el módulo en caso de intervención.
- La instalación debe disponer siempre de un depósito de membrana (consultar las instrucciones técnicas y de puesta en servicio correspondiente).
- Las tuberías presentes en el local deben ser instaladas sin ninguna tensión.

Para ello, se aconseja utilizar manguitos antivibración o tubos de conexión flexibles para impedir la deformación de las conexiones rígidas y reducir la transmisión de las vibraciones del aparato en dirección del edificio.

En la red de abastecimiento de agua urbana

Cerciorarse de que la instalación pueda soportar la presión máxima de la bomba de caudal nulo aumentada con la presión de agua urbana. En caso contrario, conectar un regulador de presión a la salida del compresor.

En carga sobre depósito

Cerciorarse de que la instalación pueda soportar la presión máxima de la bomba de caudal nulo aumentada con la presión del depósito. En caso contrario, conectar un regulador de presión a la salida del compresor después del depósito.

En aspiración sobre depósito

Cerciorarse de que las pérdidas de carga no superen la capacidad de aspiración de las bombas. Se aconseja utilizar una válvula de pie con alcahofa con una tubería de dimensión al menos igual o superior al diámetro nominal de aspiración.

7.3 Conexión eléctrica



¡ADVERTENCIA! Riesgo de electrocución!

Las conexiones eléctricas y los controles deben ser efectuados por un electricista autorizado y conforme con las normas vigentes.

Para la conexión eléctrica, conviene respetar absolutamente las instrucciones de montaje y de puesta en servicio correspondientes, así como los

esquemas eléctricos suministrados.

Generalmente, los puntos que deben respetarse son los siguientes:

- El cofre del compresor no debe ser conectado a una tensión diferente a la indicada en la placa descriptiva y en el esquema de conexión eléctrica del cofre de mando.
- El cable de conexión eléctrica debe ser de una dimensión adecuada en función de la potencia global del compresor (ver la placa descriptiva).
- Por medida de protección, el compresor debe ponerse a tierra de manera reglamentaria (es decir conforme a las prescripciones y condiciones locales); por consiguiente, también se indican las conexiones previstas a tal efecto (ver igualmente el esquema de conexión eléctrica).
- Hay que realizar la puesta a tierra del chasis utilizando un cordón trenzado de masa conectado al chasis (Fig. 1c, nº. 11).

8. Puesta en servicio

Le recomendamos encomendar la primera puesta en servicio de su compresor a un agente del servicio posventa Salmson más cercano a su domicilio o simplemente a nuestra central de servicio posventa.

8.1 Preparativos generales y medidas de control

- Antes de la primera puesta en servicio, comprobar el cableado realizado en el local, en particular, la puesta a tierra.
- Asegurarse de que las conexiones rígidas son libres de toda tensión.
- Llenar la instalación y buscar posibles defectos de estanqueidad durante un control visual.
- Abrir las válvulas de aislamiento a nivel de las bombas y en la conducción de aspiración y de descarga.
- Aflojar los tornillos de purga de las bombas, luego llenar lentamente las bombas con agua de modo a que el aire se escape totalmente.



¡CUIDADO! Nunca poner a funcionar el módulo en seco, ya que su funcionamiento en seco destruiría la junta mecánica de estanqueidad.

- Con el depósito sin agua, inflar el depósito a una presión inferior de 0,3 bar a la presión de accionamiento de las bombas.



¡CUIDADO! No superar el valor máximo de preinflado del depósito.

- Protección falta de agua:
En la red de abastecimiento de agua urbana: el presostato conectado al compresor.
En el depósito, colocar el flotador de protección falta de agua de modo que el compresor se detenga cuando se alcance el nivel de agua mínimo, mínimo 10 cm sobre el tapón de purga de la bomba.
- Controlar el sentido de rotación de las bombas: realizar una breve puesta en marcha para comprobar si el sentido de rotación de las bombas corresponde a la flecha dibujada en la etiqueta de la

bomba. Si el sentido de rotación es incorrecto, invertir las dos fases.



¡ADVERTENCIA! Riesgo de electrocución!

Antes de invertir las fases, corte el interruptor principal de la instalación.

- Asegurarse de que las protecciones térmicas del motor situadas en el cofre de mando están reguladas en la corriente nominal correcta, consultar las instrucciones del cofre de mando.
- En el cofre de mando, controlar y regular los parámetros de servicio requeridos, conforme a las instrucciones de montaje y de puesta en servicio incluidas.

8.2 Puesta en servicio de la instalación

Después de haber realizado todos los preparativos y todos los controles mencionados en la sección 8.1, puede activar el interruptor principal y poner la regulación en modo automático. El detector de presión mide entonces la presión existente y transmite al cofre de mando la señal de corriente

10. Averías, causas y correcciones



¡PELIGRO! Antes de cualquier intervención PONER EL MÓDULO FUERA DE TENSIÓN!

Incidentes	Causas	Correcciones
UNA O DOS BOMBAS NO SE ACTIVAN	Toma de aire a la aspiración.	Controlar la estanqueidad de todas las conexiones de la tubería de aspiración. Comprobar si la alcachofa de aspiración está completamente cubierta de agua.
	Válvula de pie con alcachofa no estanca o obstruida.	Comprobar la estanqueidad de la válvula y cambiarla en caso necesario.
	Importantes pérdidas de carga a la aspiración.	Calcular las pérdidas de cargas y cerciorarse de que son compatibles con el NPSH de las bombas.
	Presión del abastecimiento de agua urbana insuficiente o nula.	Si el fenómeno se repite, es importante pasar por un depósito.
	Altura de aspiración sobre depósito excesiva.	Asegurarse de que el nivel mínimo del depósito es compatible con el NPSH de las bombas.
	Tubería de aspiración obstruida o válvula del colector de aspiración cerrada.	Comprobar la apertura de la válvula y limpiar la tubería en caso necesario.
UNA BOMBA NO FUNCIONA	Protección térmica activada.	El indicador "error" bombas en el cofre debe estar encendido. Comprobar el reglaje de la protección térmica y rearmar. Comprobar el sentido de rotación, el acoplamiento o la intensidad absorbida del motor en cuestión.
	Disyuntor magnético o fusibles defectuosos o fundidos.	Comprobar que las fases del motor no estén en cortocircuito entre ellas. Cambiar el motor en caso necesario. Rearmar el disyuntor o cambiar los fusibles (comprobar su calibración).
	Árbol de la bomba bloqueado.	Cortar la alimentación eléctrica del cofre, luego comprobar la libre rotación del árbol, si éste está bloqueado, proceder al desmontaje de la bomba.
	Error de bobinado.	Desconectar la bornera del motor en cuestión y controlar el aislamiento del estator con relación a la tierra. Cambiar el motor en caso necesario.

correspondiente. Si la presión es inferior a la presión de activación prerregulada, esta situación tiene como efecto (según los parámetros prerregulados y el tipo de regulación) arrancar primero la bomba principal y luego, si es necesario, las bombas complementarias, hasta que la red esté llena de agua y que la presión prerregulada esté establecida.



¡CUIDADO! No dejar funcionar la bomba con la válvula de descarga cerrada más de uno minuto.

9. Mantenimiento

- El compresor no requiere ningún mantenimiento particular en curso de funcionamiento.
- Si necesario, la junta mecánica puede cambiarse fácilmente.
- En período de helada y parada prolongada de la bomba, se necesita purgarla, aflojando el tapón inferior.



¡CUIDADO! Llenar la bomba antes de volverla a utilizar.

FALTA DE PRESIÓN EN LA DESCARGA	Caudal superior a las posibilidades del módulo.	Prever el reemplazo del módulo por otro mejor adaptado, (consultar con nosotros en cualquier caso).
	Unas o dos bombas desactivadas.	Comprobar que la alcachofa de aspiración no absorba aire o que el llenado del depósito esté demasiado cerca de la alcachofa.
	Presión de abastecimiento de agua urbana inferior a la presión mínima prevista.	Acción ante el Servicio de Aguas o reemplazo del módulo. Consultar con nosotros.
	Una bomba está obstruida por cuerpos ajenos.	Hacer desmontar y limpiar la bomba.
	Los motores son alimentados con una tensión insuficiente.	Comprobar la tensión en los terminales de los motores.
FUNCIONAMIENTO ALEATORIO, ARRANQUES FRECUENTES DE LAS BOMBAS	Transmisor de presión defectuoso.	Comprobar el ajuste: inestabilidad del transmisor, si es preciso cambiarlo.
	Falta de capacidad de la instalación.	Instalar un depósito suplementario.
	Ausencia de aire en el depósito o bajoinflado del depósito.	Proceder al inflado del depósito o cambiar la membrana.
ACTIVACIÓN FRECUENTE DE LA SEGURIDAD FALTA DE AGUA	Presostato falta de agua regulado demasiado arriba.	Proceder al reglaje correcto del presostato.
	Caída de la presión de la red de abastecimiento de agua urbana durante el arranque de las bombas.	Regular el presostato falta de agua al mínimo. Si el fenómeno persiste, la red de abastecimiento de agua urbana es insuficiente; controlar la presión con el manómetro durante el arranque de las bombas, o consultar el Servicio de Aguas.
AUTOMATISMO DE FUNCIONAMIENTO DEFECTUOSO	Caja o armario defectuosos.	Ver las instrucciones del cofre o del armario.
	Hilos desconectados.	Controlar todas las conexiones en la bornera del cofre.
	Transmisor defectuoso.	Comprobar los contactos, cambiar el transmisor en cuestión en caso necesario.
VÁLVULA EN LA DESCARGA NO ESTANCA	Membrana o junta de válvula destruida.	Cambiar las válvulas.
EL VARIADOR ESTÁ DEFECTUOSO	El variador de la bomba indica un mensaje de error.	Ver las instrucciones de puesta en servicio de la bomba.
NO PARO O NO ARRANQUE DEL COMPRESOR	Válvula de aislamiento del transmisor cerrada.	Abrir la Válvula de aislamiento (nº. 16).

11. Piezas de recambio

Todas las piezas de recambio deben pedirse directamente al servicio posventa Salmson. Con el fin de evitar errores, se deberán especificar los datos que figuran en la placa descriptiva de la bomba en el momento de efectuar cualquier pedido.

¡A reserva de modificaciones técnicas!

1. Generalidades

1.1 Acerca deste documento

A língua de origem desta nota é francês. Todas as outras línguas desta nota de instruções são traduções da nota de instruções original.

O manual de montagem e de colocação em serviço faz parte integrante do equipamento e deve estar disponível em permanência na proximidade. O respeito estrito das instruções desse manual é uma condição necessária para a instalação e a utilização conformes do equipamento.

A redacção do manual de montagem e de colocação em serviço corresponde à versão do equipamento e às normas de segurança em vigor na data da impressão.

2. Segurança

Este manual contém instruções importantes, que devem ser respeitadas na montagem e na colocação em serviço. Por isso, é indispensável que o responsável da montagem e o operador do equipamento, antes de efectuar a montagem e a colocação em serviço, tomem conhecimento destas instruções e do manual dos diversos componentes da instalação. Devem ser cumpridas não só as instruções gerais desta secção, mas também as recomendações específicas tratadas nos pontos seguintes.

2.1 Sinalização das recomendações do manual

Símbolos



Símbolo de segurança geral.



Riscos eléctricos.



NOTA:

Advertência:

PERIGO! Situação extremamente perigosa. O incumprimento provoca a morte ou ferimentos graves.

ADVERTÊNCIA! O utilizador pode sofrer ferimentos (graves). "Advertência" implica que são possíveis danos corporais (graves) quando a indicação não é respeitada.

ATENÇÃO! Existe um risco de danificar a bomba/instalação. "Atenção" assinala uma instrução cujo incumprimento pode provocar danos no equipamento e no seu funcionamento.

NOTA! Observação útil para manipular o produto. Faz referência às eventuais dificuldades.

2.2 Qualificação do pessoal

É conveniente confirmar a qualificação do pessoal que realizará a montagem.

2.3 Perigos potenciais em caso de não cumprimento das recomendações

O incumprimento das recomendações de segurança pode constituir um perigo para as pessoas, a

bomba ou a instalação. E pode igualmente implicar a suspensão de qualquer recurso em garantia. Mais exactamente, os perigos existentes podem ser os seguintes:

- Falha de funções importantes da bomba ou da instalação.
- Perigos para as pessoas por influências eléctricas, mecânicas ou bacteriológicas.
- Danos materiais.

2.4 Recomendações de segurança para o utilizador

É conveniente cumprir as recomendações a fim de evitar qualquer risco de acidente.

Deve ser igualmente excluído qualquer perigo relacionado com a energia eléctrica.

Deverão ser observadas as disposições da regulamentação local ou geral [IEC, VDE, etc.], assim como as recomendações da empresa fornecedora da energia eléctrica.

2.5 Conselhos de segurança para os trabalhos de inspecção e de montagem

O utilizador deve mandar realizar estes trabalhos por uma pessoa habilitada que tomou conhecimento do conteúdo do manual.

Os trabalhos realizados na bomba ou na instalação só devem ser efectuados se as aparelhagens correspondentes estiverem paradas.

2.6 Modificação do equipamento e utilização de peças sobresselentes não autorizadas

As modificações da bomba ou da instalação só podem ser efectuadas com a autorização prévia do fabricante. A utilização de peças sobresselentes de origem e de acessórios autorizados pelo fabricante garante a segurança. A utilização de outras peças pode anular qualquer responsabilidade da nossa sociedade.

2.7 Modos de utilização não autorizados

A segurança de funcionamento da bomba/instalação fornecida só é garantida se forem respeitadas as recomendações indicadas no capítulo 4 do manual de utilização. Os valores indicados no catálogo ou na ficha técnica não devem, em caso algum, ser excedidos, tanto no máximo como no mínimo.

3. Transporte e armazenamento antes da utilização

O sobreprensor é entregue sobre uma paleta, sendo protegido da humidade e do pó por uma capa plástica transparente.

- O transporte deve ser efectuado por meio de um engenho de elevação de carga devidamente autorizado.



ATENÇÃO! A estabilidade estática do aparelho deve ser levada em conta absolutamente visto que, devido à própria construção das bombas, existe um desvio do centro de gravidade para a parte superior. A manipulação deve ser efectuada por um pessoal qualificado e um material adaptado e autorizado.

As correias de movimentação devem ser fixadas nas argolas de elevação previstas para o efeito, ou colocadas em volta do chassis em aço. Uma etiqueta afixada sobre a coberta plástica recorda estas instruções de segurança (Fig. 2a).

Os colectores não são adaptados para a movimentação do sobrepessor e não devem nunca ser utilizados como ponto de fixação. Etiquetas afixadas sobre os coletores recordam estas instruções (Fig. 2b)



ATENÇÃO! Qualquer movimentação pelos colectores pode provocar perdas de vedação.

- Logo ao receber o equipamento, verificar se não sofreu danos durante o transporte. Em caso de defeito observado, tomar todas as disposições necessárias junto do transportador.
- A barra bridade das bombas (assim equipado) deve ser desmontada antes do arranque o sobrepessor (etiquetas Fig. 2c, 2d)



ATENÇÃO! Se o equipamento deve ser instalado ulteriormente, deve ser armazenado em local seco e devidamente protegido contra os choques e qualquer influência externa (humidade, gelo, etc.). Manipular o aparelho com precaução.

4. Aplicação

O sobrepessor destina-se essencialmente a colocar e manter sob pressão uma rede de distribuição de água com pressão insuficiente ou inexistente.

No caso de variador de velocidade integrado nas bombas, o sistema de regulação electrónica integrado no órgão de comando permite obter uma pressão constante na rede seja qual for o débito.

A alimentação do módulo em água é possível:

- Em carga: a partir da rede de água da cidade ou a partir de um tanque de armazenamento.
- Em aspiração (sobre pedido).

5. Dados técnicos

5.1 Designação da bomba

	ALTI-NEXIS-V 2205/2-5,5/K/2-CC-16-T4-FC-03
ALTI = Versão standard	
NEXIS = Modelo de bomba	
V = vertical	
VE = bomba electrónica	
22 = Débito nominal (m ³ /h)	
05 = número de pás	
Número de rodas cortadas	
Potência a motor quando há duas potências motor para o mesmo número de pás	
Bomba com cartucho	
Modo de funcionamento do módulo:	
2 = 2 bombas em cascata	
3 = 3 bombas em cascata	
4 = 4 bombas em cascata	
Automatismo:	
Nada: Sem caixa	
CE: comando electrónico	
CC: comando automático	
CVV: comando para bomba electrónica	
Pressão máxima de serviço	
Tensão trifásica 400V	
Variador de frequência (variante)	
Variante de construção:	
03: Colector inox 304 – montagem colada	
04: Colector inox 304 – montagem com flange	
05: Colector inox 304 – montagem colada – em aspiração.	
06: Colector inox 304 – montagem com flange – em aspiração.	

5.2 Características técnicas

- Pressão máx. de serviço: 16 ou 25 bars
- Temperatura máx. da água: +70 °C
- Temperatura ambiente máx.: +40 °C
- Tensão trifásica: 50 Hz 230/400V
60 Hz 220/380V –
230/400V (opção)

5.3 Campo do fornecimento

- Sobrepessor.
- Caixa ou armário eléctrico (separado consoante o modelo e a potência).
- Manuais de colocação em serviço: sobrepessor, bomba, automatismo.
- Manual de segurança.

5.4 Acessórios (obrigatório).

- Tanque a dimensionar de acordo com a instalação.
- Sensor falta de água:
- no tanque -> bóia.
- na rede de água da cidade -> pressóstato.

6. Descrição e funcionamento

6.1 Descrição geral

O sobrepressor é uma instalação compacta, entregue com a tubagem completa e pronta a ser ligada. Serão ainda a prever apenas a ligação da tubagem de aspiração e de descarga e a ligação à rede eléctrica.

Todos os acessórios encomendados são entregues em separado.

Para a ligação à rede pública de distribuição de água, é conveniente respeitar as regulamentações ou as normas em vigor, eventualmente completadas pelas recomendações das empresas de distribuição de água. Por outro lado, as especificidades locais (por exemplo uma pressão de aspiração demasiado elevada ou demasiado variável, que requerem eventualmente a montagem de um redutor de pressão) devem ser levadas em conta.

6.2 Descrição do produto

6.2.1 Componentes mecânicos e hidráulicos da instalação (Fig. 1a, 1b, 1c, 1d et Fig. 5)

- A instalação compacta é montada sobre um chassis em aço com suportes anti-vibratórios (item 3). É constituída por um grupo de 2 a 4 bombas centrífugas de alta pressão (item 1), ligadas por meio de um colector de aspiração (item 4) e de descarga (item 5). Em cada bomba, uma válvula de corte (item 6) está montada do lado aspiração e do lado descarga, e uma válvula anti-retorno (item 7) está montado do lado descarga. Na versão 52 m³/h, uma conexão a brida (item 12) é intercalada entre a válvula de isolamento e a válvula anti-retorno (Fig. 3). Um subconjunto com sensor de pressão (FIG. 5, item 15), manómetro (Fig. 5, item 8), purgador (item 14) e válvula de corte (Fig. 5, item 16) está montado ao nível do colector de descarga.



ATENÇÃO! em funcionamento, a válvula de isolamento (item 16) devem sempre ser em posição aberta.

- Em opção, uma protecção contra a falta de água (Fig. 4) deve ser montada posteriormente ao nível do colector de aspiração no caso de uma alimentação na rede de água da cidade ou deve ser instalada uma bóia no caso de alimentação em tanque.
- Nas instalações de pequena e média potência, a caixa de comando (item 2) é montada no chassis por meio de uma coluna (item 9). Todos os componentes eléctricos são entregues cablados. Em instalações de forte potência, o armário de comando é entregue separado (Fig. 1b) e pré-cablado. Nesse caso, a cablagem final deve ser realizada no local. Este manual de montagem e de colocação em serviço contém unicamente uma descrição global do sobrepressor em geral.

6.2.2 Bombas centrífugas de alta pressão (rep. 1)

- Dependendo da utilização prevista e dos parâmetros de potência requeridos, serão integrados no sobrepressor diferentes tipos de bombas centrífugas de alta pressão multicelulares. O número dessas bombas pode variar de 2 a 4. Para mais informações sobre as bombas, queira consultar o respectivo manual de montagem e de colocação em serviço.

6.2.3 Caixa de comando (item 2)

- Para a operação e a regulação do sobrepressor, é possível integrar e fornecer diferentes modelos de caixas de comando e de regulação com diversas construções (com ou sem variador de velocidade). As informações referentes à caixa de comando integrada no sobrepressor encontram-se no manual incluído.

6.2.4 Colector de aspiração (item 4) e de descarga (item 5)

- Encontram-se a seguir os diâmetros dos colectores consoante os débitos e o número de bombas que constituem o sobrepressor.

Sobrepressor	Número de bombas	Ø Colectores
COR-HELIX-V/VE 4 m ³ /h	2	1"1/2
	3	1"1/2(V) / 2"(VE)
	4	2"(V) / 2"1/2(VE)
COR-HELIX-V/VE 6 m ³ /h	2	2"
	3	2"1/2
	4	2"1/2
COR-HELIX-V/VE 10 m ³ /h	2	2"1/2
	3	2"1/2(V) / 3"(VE)
	4	3"
COR-HELIX-V/VE 16 m ³ /h	2	2"1/2(V) / 3"(VE)
	3	3"(V) / DN100(VE)
	4	DN100
COR-HELIX-V/VE 22 m ³ /h	2	3"
	3	DN100
	4	DN125
COR-HELIX-V/VE 36 m ³ /h	2	DN100
	3	DN125
	4	DN150
COR-HELIX-V/VE 52 m ³ /h	2	DN125
	3	DN150
	4	DN200

6.3 Função do produto

Os sobrepressores são equipados de série com bombas centrífugas de alta pressão multicelulares não auto-ferrantes. As bombas aumentam a pressão e transferem a água para a rede de distribuição por intermédio do colector de descarga. Para tal, as bombas são activadas/desactivadas ou reguladas consoante a pressão. Graças ao sensor de pressão, o valor real da pressão é medido em contínuo e em seguida transmitido à caixa de comando. Conforme a necessidade e o tipo de regulação, a caixa de comando arranca, permuta ou pára as bombas ou modifica a velocidade de rotação de uma ou várias bombas até atingir os parâmetros de regulação predefinidos (o manual de montagem e de colocação em serviço da caixa de comando contém uma descrição mais exacta do tipo e do processo de regulação).

7. Instalação e ligação hidráulica

7.1 Instalação

Instalar o sobreprensor em local de acesso fácil, arejado normalmente e protegido do gelo e a chuva. Confirmar que a porta do local permite a passagem do sobreprensor.

É conveniente prever um espaço suficiente para os trabalhos de manutenção.

O aparelho deve ser acessível livremente pelo menos por dois lados.

A área de instalação deve ser horizontal e plana.

7.2 Ligação hidráulica



ATENÇÃO! Respeitar os requisitos das empresas de alimentação de água e a norma local em vigor.

- A ligação dos colectores de aspiração e de descarga pode ser realizada tanto à direita como à esquerda. Os orifícios não utilizados devem ser obstruídos com tampões ou flanges fornecidos.
- Prever, nos colectores, válvulas para isolar o módulo em caso de intervenção.
- A instalação deve ser sempre equipada com um tanque de diafragma. (Consultar o manual técnico e de colocação em serviço correspondente).
- As tubagens presentes no local devem ser instaladas absolutamente sem nenhuma tensão. Para o efeito, é aconselhável utilizar mangas anti-vibratórias ou tubos de ligação flexíveis, para evitar a deformação das conexões rígidas e reduzir a transmissão das vibrações do aparelho em direcção do edifício.

Na rede de água da cidade

Confirmar que a instalação pode suportar a pressão máxima da bomba com débito nulo acrescida da pressão de água da cidade. Caso contrário, ligar uma válvula de expansão na saída do sobreprensor.

Em carga no tanque

Confirmar que a instalação pode suportar a pressão máxima da bomba com débito nulo acrescida da pressão do tanque. Caso contrário, ligar uma válvula de expansão na saída do sobreprensor depois do tanque.

Em aspiração no tanque

Confirmar que as perdas de carga não excedem a capacidade de aspiração das bombas. É aconselhável utilizar uma válvula de pé com crivo com uma tubagem de dimensões pelo menos iguais ou superiores ao diâmetro nominal de aspiração.

7.3 Ligação eléctrica



ADVERTÊNCIA! Risco de choque eléctrico! As ligações eléctricas e os controlos devem ser efectuados por um electricista autorizado e segundo as normas em vigor.

Para a ligação eléctrica, é conveniente respeitar absolutamente o manual de montagem e de colocação em serviço correspondente assim como os

esquemas eléctricos fornecidos. De um modo geral, são os seguintes os pontos a respeitar:

- Não é possível ligar a caixa do sobreprensor a uma corrente diferente da indicada na placa de características e no esquema de ligação eléctrica da caixa de comando.
- O cabo de ligação eléctrica deve ser dimensionado correctamente consoante a potência global do sobreprensor (ver a placa sinalética).
- Como medida de protecção, o sobreprensor deve ser ligado à terra de modo regulamentar (quer dizer em conformidade com as recomendações e condições locais); as conexões previstas para o efeito estão convenientemente assinaladas (ver também o esquema de ligação eléctrica).
- É necessário efectuar uma ligação à terra do chassis, utilizando uma trança de massa ligada ao chassis (Fig. 1.c, rep. 11).

8. Colocação em serviço

É recomendado confiar a primeira colocação em serviço do sobreprensor a um agente do serviço de assistência mais próximo da Salmson ou simplesmente à nossa central de serviço de assistência.

8.1 Preparativos gerais e medidas de controlo

- Antes da primeira colocação em serviço, verificar a cablagem realizada localmente, designadamente a ligação à terra.
- Confirmar que as conexões rígidas estão isentas de qualquer tensão.
- Encher a instalação e procurar eventuais defeitos de vedação durante um controlo visual.
- Abrir as válvulas de corte ao nível das bombas e na conduta de aspiração e de descarga.
- Desapertar os parafusos de purga das bombas, e encher lentamente as bombas com água, de modo a deixar o ar evacuar-se totalmente.



ATENÇÃO! Nunca fazer funcionar o módulo a seco. O funcionamento a seco destrói a guarnição mecânica de vedação.

- Sem água no tanque, aumentar a pressão do tanque até uma pressão inferior de 0,3 bar à pressão de activação das bombas.



ATENÇÃO! Não exceder o valor máximo de pré-enchimento do tanque.

- Protecção falta de água:
Na rede de água da cidade: pressóstato a ligar no sobreprensor.
No tanque, posicionar a bóia de protecção falta de água de tal modo que o sobreprensor pare quando se atinge o nível mínimo de água, mínimo 10 cm acima a rolha purge da bomba.
- Controlar o sentido de rotação das bombas: por ocasião de uma curta colocação em funcionamento, verificar se o sentido de rotação das bombas corresponde à seta desenhada na etiqueta da bomba. Se o sentido de rotação for incorrecto, inverter duas fases.

**ADVERTÊNCIA! Risco de choque eléctrico!**

Antes de inverter as fases, desligar o interruptor principal da instalação.

- Confirmar que as protecções térmicas do motor, situadas na caixa de comando, estão reguladas para a corrente nominal correcta, referir-se às instruções do caixa de comando.
- Na caixa de comando, controlar e regular os parâmetros de serviço necessários, conforme o manual de montagem e de colocação em serviço fornecido.

8.2 Colocação em serviço da instalação

Depois de ter efectuado todos os preparativos e todos os controlos indicados na secção 8.1, é possível armar o interruptor principal e pôr a regulação em modo automático. O sensor de pressão mede então a pressão existente e transmite o sinal de corrente correspondente à caixa de comando. Se a pressão é inferior à pressão de disparo pré-regulada, esta situação tem como efeito (conforme os parâmetros pré-regulados e o tipo

de regulação) fazer arrancar primeiro a bomba principal depois, se necessário, as bombas complementares, até que a rede fique cheia de água e a pressão pré-regulada seja estabelecida.

**ATENÇÃO!**

Não deixar funcionar a bomba, com a válvula de descarga fechada, além de um minuto.

9. Manutenção

- O sobrepessor não requer nenhuma manutenção particular durante o funcionamento.
- Se necessário, a guarnição mecânica pode ser substituída facilmente.
- Em período de gelo e de paragem prolongada da bomba, é necessário esvaziá-la, desapertando o bujão inferior.

**ATENÇÃO!**

Encher a bomba antes de qualquer nova utilização.

10. Avarias, causas e soluções

PERIGO! Antes de qualquer intervenção, DESLIGAR A TENSÃO do módulo!

Incidentes	Causas	Soluções
UMA BOMBA OU DUAS NÃO FERRAM	Tomada de ar na aspiração.	Controlar a vedação de todas as uniões da tubagem de aspiração. Verificar se o crivo de aspiração está bem coberto de água.
	Válvula de pé com crivo não estanque ou obstruída.	Verificar a vedação da válvula, substituí-la se necessário.
	Perdas de carga importantes na aspiração.	Calcular as perdas de carga e confirmar que são compatíveis com o NPSH das bombas.
	Pressão de água de cidade insuficiente ou nula.	Se o fenómeno se repetir, é importante passar por um tanque.
	Altura de aspiração no tanque demasiado importante.	Confirmar que o nível mínimo do tanque é compatível com o NPSH das bombas.
	Tubagem de aspiração obstruída ou válvula no colectador de aspiração fechada.	Verificar a abertura da válvula e limpar a tubagem se necessário.
UMA BOMBA NÃO FUNCIONA	Protecção térmica disparou.	O indicador "defeito" bombas na caixa deve estar aceso. Verificar o ajuste da protecção térmica e rearmar. Verificar o sentido de rotação, o acoplamento ou a intensidade absorvida do motor em questão.
	Disjuntor magnético ou fusíveis defeituosos ou queimados.	Verificar se as fases do motor não estão em curto-circuito entre elas. Substituir o motor se necessário. Rearmar o disjuntor ou substituir os fusíveis (verificar a calibragem).
	Eixo de bomba bloqueado.	Cortar a alimentação eléctrica da caixa e verificar a livre rotação do eixo, se estiver bloqueado, efectuar a desmontagem da bomba.
	Defeito bobinagem.	Desligar os terminais do motor em questão e controlar o isolamento do estator em relação à terra. Substituir o motor se necessário.

FALTA DE PRESSÃO NA DESCARGA	Débito superior às possibilidades do módulo.	Prever a substituição do módulo por outro mais adaptado, (consultar-nos em todos os casos).
	Uma ou duas bombas desferradas.	Verificar se o crivo de aspiração não absorve ar ou se o enchimento do tanque está demasiado próximo do crivo.
	Pressão de água da cidade inferior à pressão mínima prevista.	Acção junto do Serviço das Águas ou substituição do módulo. Consultarnos.
	Uma bomba está obstruída por corpos estranhos.	Mandar desmontar e limpar a bomba.
	Os motores são alimentados a uma tensão insuficiente.	Verificar a tensão nos terminais dos motores.
FUNCIONAMENTO ALEATÓRIO, ARRANQUE FREQUENTE DAS BOMBAS	Transmissor de pressão defeituoso.	Verificar o ajuste: instabilidade do transmissor, substituir se necessário.
	Falta de capacidade da instalação.	Instalar um tanque suplementar.
	Ausência de ar no tanque ou sobinflação do tanque.	Efectuar o enchimento do tanque ou substituir o diafragma.
DISPARO FREQUENTE DA SEGURANÇA FALTA DE ÁGUA	Pressóstato falta de água regulado alto demais.	Efectuar o ajuste correcto do pressóstato.
	Queda da pressão de água da cidade no arranque das bombas.	Regular o pressóstato falta de água no mínimo. Se o fenómeno persistir, a rede de água da cidade é insuficiente; controlar a pressão no manómetro durante o arranque das bombas, ou consultar o Serviço das Águas.
AUTOMATISMO DE FUNCIONAMENTO DEFEITUOSO	Caixa ou armário defeituoso.	Ver o manual da caixa ou do armário.
	Fios desligados.	Controlar todas as ligações nos terminais da caixa.
	Transmissor defeituoso.	Verificar os contactos, substituir o transmissor em questão se necessário.
VÁLVULA NA DESCARGA NÃO ESTANQUE	Membrana ou junta de válvula destruída.	Substituir as válvulas.
O VARIADOR ESTÁ EM DEFEITO	O variador bomba apresenta uma mensagem de erro.	Ver o manual de colocação em serviço da bomba.
NÃO ACÓRDÃO OU NÃO ARRANQUE DO SOBREPRESSOR	Válvula de isolamento do transmissor fechada.	Abrir a válvula de isolamento (item 16).

11. Peças sobresselentes

Todas as peças sobresselentes devem ser encomendadas directamente junto do serviço de assistência Salmson.

De modo a evitar erros, queira indicar os dados que se encontram na placa de características da bomba ao passar qualquer encomenda.

Com ressalva de modificação técnica!

FRANÇAIS

CE MANUEL DOIT ÊTRE REMIS A L'UTILISATEUR FINAL ET ÊTRE TOUJOURS DISPONIBLE SUR SITE

Ce produit a été fabriqué sur un site
certifié ISO 14.001, respectueux de l'environnement.
Ce produit est composé de matériaux en très grande partie recyclable.
En fin de vie le faire éliminer dans la filière appropriée.

ENGLISH

THIS LEAFLET HAS TO BE GIVEN TO THE END USER AND MUST BE LEFT ON SITE

This product was manufactured on a site
certified ISO 14.001, respectful of the environment.
This product is composed of materials in very great part which can be recycled.
At the end of the lifetime, to make it eliminate in the suitable sector.

ITALIANO

QUESTO LIBRETTO D'USO DEVE ESSERE RIMESSO ALL'UTILIZZATORE FINALE E RIMANERE SEMPRE DISPONIBILE SUL POSTO

Questo prodotto è stato fabbricato in un sito
certificato ISO 14.001, rispettoso dell'ambiente.
Questo prodotto è composto da materiali in grandissima parte riciclabile.
In fine di vita farlo eliminare nel settore appropriato.

ESPAÑOL

ESTE MANUAL HA DE SER ENTREGADO AL UTILIZADOR FINAL Y SIEMPRE DISPONIBLE EN SU EMPLAZAMIENTO

Este producto se fabricó en un centro
certificado ISO 14.001, respetuoso del medio ambiente.
Este producto está formado por materiales en muy gran parte reciclable.
En final de vida hacerlo eliminar en el sector conveniente.

PORTUGUÊS

ESTE MANUAL DEVE SER ENTREGUE AO UTILIZADOR FINAL E SER DISPONÍVEL SOBRE O SÍTIO

Este produto foi fabricado sobre um sítio
certificado ISO 14.001, respeitosa do ambiente.
Este produto é composto de materiais muito em grande parte reciclable.
Em fim de vida fazê-lo eliminar na fileira adequada.

SALMSON ITALIA

Via J. Peril 80 I
41100 MODENA
ITALIA
TEL. : (39) 059 280 380
FAX : (39) 059 280 200
info.tecniche@salmson.it

W.S.L. LEBANON

Bou Khater building - Mazda Center
Jal El Dib Highway - PO Box 90-281
Djeideh El Metn 1202 2030 - Beiruth
LEBANON
TEL. : (961) 4 722 280
FAX : (961) 4 722 285
wsl@cyberia.net.lb

SALMSON SOUTH AFRICA

Unit 1, 9 Entreprise Close,
Linbro Business Park - PO Box 52
EDENVALE, 1610
Republic of SOUTH AFRICA
TEL. : (27) 11 608 27 80/ 1/2/3
FAX : (27) 11 608 27 84
admin@salmson.co.za

SALMSON VIETNAM

E-TOWN - Unit 3-1C
364 CONG HOA - TAN BINH Dist.
Hochi minh-ville
VIETNAM
TEL. : (84-8) 810 99 75
FAX : (84-8) 810 99 76
nkminh@pompeessalmson.com.vn

SALMSON ARGENTINA S.A.

Av. Montes de Oca 1771/75
C1270AABE
Ciudad Autonoma de Buenos Aires
ARGENTINA
TEL.: (54) 11 4301 5955
FAX : (54) 11 4303 4944
info@salmson.com.ar

Service consommateur

 **0 820 0000 44**
0,12€ TTC/min

service.conso@salmson.fr

www.salmson.com

SIÈGE SOCIAL

Espace Lumière - Bâtiment 6
53, boulevard de la République
78403 Chatou Cedex
FRANCE